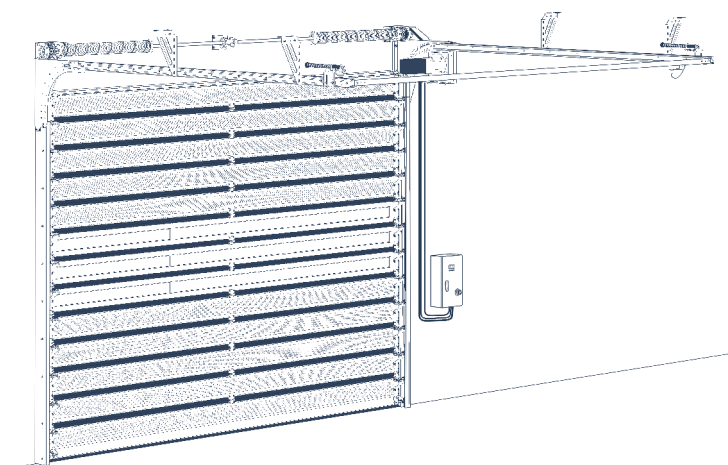


Общая информация	2
Конструкция	2
Технические характеристики	3
Правила безопасности и эксплуатации	3
Инструменты	5
Комплектация	6
Монтаж ворот	6

Скоростные секционные ворота ISD01 Parking



1. ОБЩАЯ ИНФОРМАЦИЯ

Настоящее руководство предназначено для ознакомления обслуживающего персонала с устройством, работой и техническим обслуживанием скоростных секционных ворот. Данное руководство является сводом правил для безопасной эксплуатации и технического обслуживания скоростных ворот. Изготовитель не осуществляет непосредственного контроля за работой оборудования, его обслуживанием и размещением. Всю ответственность за безопасность эксплуатации

и техническое обслуживание оборудования несет оператор. Оператор несет ответственность за изучение и правильное понимание инструкций перед началом работы.

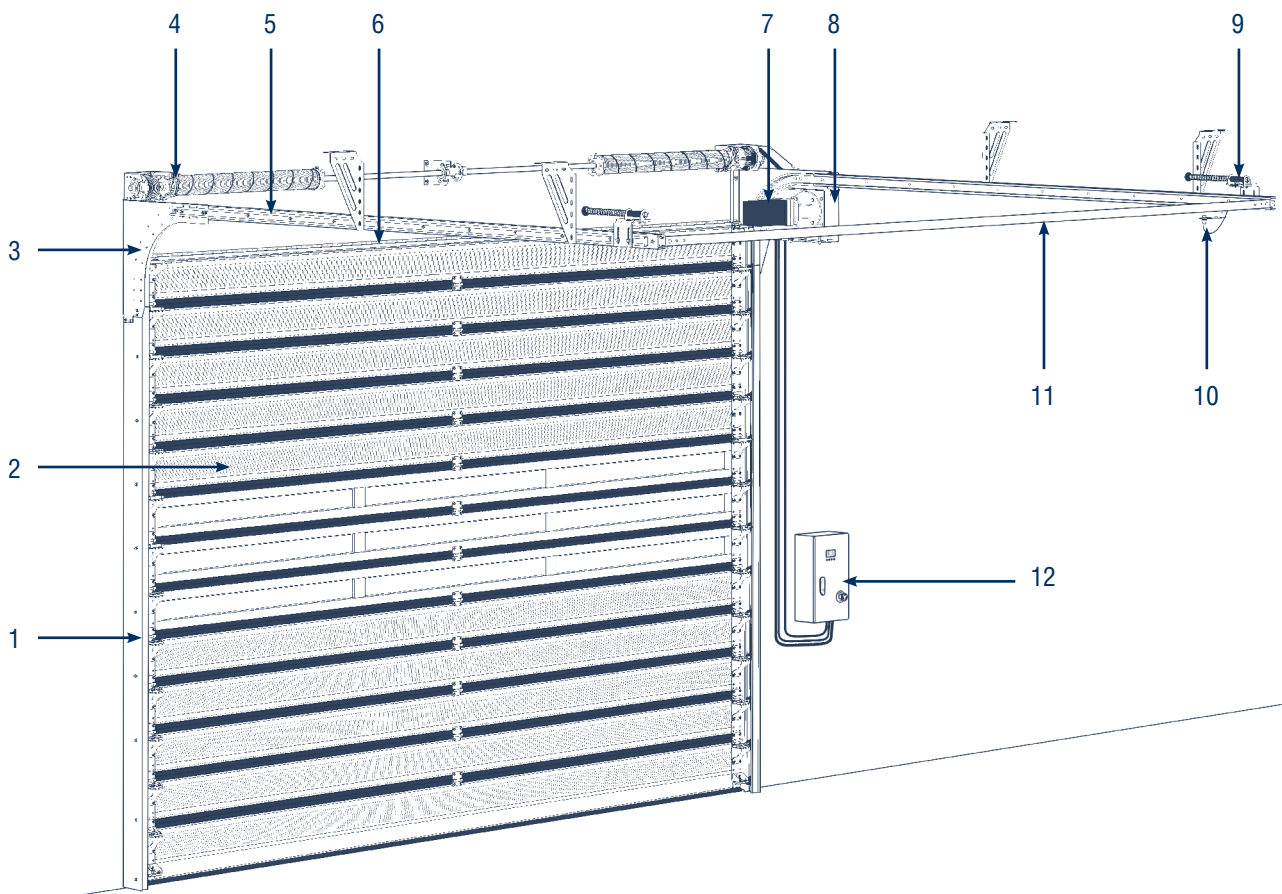
Установку, эксплуатацию и техническое обслуживание должен проводить только квалифицированный персонал. Изготовитель оставляет за собой право вносить изменения в конструкцию без предварительного уведомления.

⚠ ВНИМАНИЕ:

Скоростные секционные ворота ISD01 Parking комплектуются блоком управления серии HSSD. При подключении и настройке блока управления используйте инструкцию к данному блоку.

2. КОНСТРУКЦИЯ

Рис. 2.1



- | | |
|--------------------------------|-----------------------------------|
| 1. Угловая стойка | 7. Привод |
| 2. Полотно | 8. Кронштейн крепления привода |
| 3. Изгиб | 9. Амортизатор |
| 4. Торсионный механизм | 10. Датчик движения полотна ворот |
| 5. Горизонтальные направляющие | 11. С-профиль |
| 6. Ригель с уплотнителем | 12. Блок управления |

3. ТЕХНИЧЕСКИЕ ХАРАКТЕРИСТИКИ

Таблица 3.1

Параметр	Описание
Применение	универсальное (промышленные, складские и торговые помещения)
Максимальные размеры, Ш × В	6000 × 3700 мм
Скорость открытия	1 м/с
Скорость закрытия	0,8 м/с
Конструкция ворот	угловая стойка, С-профиль, изгиб, кронштейн крепления привода и ригель изготовлены из оцинкованной стали; направляющие — из алюминия; роликовые опоры изготовлены из оцинкованной стали и окрашены порошковым способом; торсионный механизм
Полотно	<ul style="list-style-type: none"> ▪ выполнено из сэндвич-панелей толщиной 40 мм и высотой 220 мм; ▪ материал панели — алюминий; ▪ заполнение — пенополиуретан; ▪ структура — волна; ▪ стандартные цвета: белый (RAL 9003), серый (RAL 9006).
Блок управления	<ul style="list-style-type: none"> ▪ для работы в сети с напряжением 220 В; ▪ IP 54; ▪ с частотным преобразователем.
Привод	<ul style="list-style-type: none"> ▪ выходная мощность привода — max 1,5 кВт; ▪ конечные положения отслеживаются энкодером; ▪ для работы в сети с напряжением 220 В.

4. ПРАВИЛА БЕЗОПАСНОСТИ И ЭКСПЛУАТАЦИИ

4.1. ОБЩИЕ ПРАВИЛА

Монтажные работы производятся только в спецодежде, не стесняющей движения, а также в защитной каске и перчатках. При сверлении материалов, дающих отлетающую стружку, при рубке и резке металла следует применять защитные очки; для защиты органов дыхания от строительной пыли — респиратор.

Слесарные молотки и кувалды должны иметь гладкие, слегка выпуклые поверхности бойков, без выбоин, сколов, наклепа, сколов и трещин. Длина рукоятки молотка должна быть не менее 250 мм; молотки должны быть прочно надеты на рукоятки и закреплены клиньями. Все инструменты, имеющие заостренные концы для рукояток, должны иметь рукоятки длиной

не менее 150 мм. Деревянные рукоятки должны быть стянуты бандажными кольцами. Ударные инструменты не должны иметь косых и сбитых затылков, трещин, заусенцев. Гаечные ключи не должны иметь трещин и забоин, должны соответствовать размерам гаек и головок болтов; губки ключей должны быть параллельны, не разработаны и не закатаны.

Для переноски рабочего инструмента к месту работы необходимо применять специальную сумку или ящик. При работе для укладки инструмента следует использовать специальные пояса. Класть инструменты в карманы спецодежды запрещается.

4.2. МЕРЫ БЕЗОПАСНОСТИ ПРИ РАБОТЕ НА ВЫСОТЕ

К работе «на высоте» относятся работы, выполняемые на высоте 1,3 м и более от поверхности земли со стремянок, подмостей, площадок и другого вспомогательного оборудования. Состояние здоровья лиц, допускаемых к верхолазным работам, должно отвечать медицинским требованиям, установленным для работников, занятых на данных работах. При работах на высоте следует пользоваться предохранительным монтажным поясом. В случае, когда нет возможности закрепления предохранительного пояса за элементы строительной конструкции, следует пользоваться

страховочным канатом, предварительно заведенным за элементы строительной конструкции. Выполнение работ в данном случае производится двумя монтажниками. Применение предохранительных поясов со стропами из металлической цепи при работе на конструкциях, под которыми расположены находящиеся под напряжением токоведущие части ЗАПРЕЩЕНО. Приспособления и инструменты должны быть закреплены во избежание их падения при работе на конструкциях, под которыми расположены находящиеся под напряжением токоведущие части.

Подача вверх элементов конструкции, инструмента и монтажных приспособлений должна осуществляться следующим образом: стоящий внизу работник должен

удерживать канат для предотвращения раскачивания груза и приближения к токоведущим частям.

▲ ЗАПРЕЩАЕТСЯ:

- Стоять под лестницей, с которой производятся работы.
- Подбрасывать какие-либо предметы для подачи работающему наверху. Подача должна осуществляться при помощи прочной веревки.

4.3. МЕРЫ БЕЗОПАСНОСТИ ПРИ ИСПОЛЬЗОВАНИИ ЛЕСТНИЦ И СТРЕМЯНОК

Приставные лестницы и стремянки должны быть снабжены устройством, предотвращающим возможность сдвига или опрокидывания при работе. Нижние концы приставных лестниц и стремянок должны иметь оковки

с острыми наконечниками для установки на грунте, а при использовании лестниц на гладких поверхностях (металле, плитке, бетоне), на них надеваются башмаки из резины или другого нескользящего материала.

▲ ЗАПРЕЩАЕТСЯ:

- Работать с приставной лестницы, стоя на ступеньке, находящейся на расстоянии менее 1 м от верхнего ее конца.
- Работать с механизированным инструментом с приставных лестниц.
- Работать с двух верхних ступенек стремянок, не имеющих перил или упоров.
- Находиться на ступеньках приставной лестницы или стремянки более чем одному человеку.
- Стоять под лестницей, на которой производится работа.
- Класть инструмент на ступени лестниц и стремянок.

4.4. МЕРЫ БЕЗОПАСНОСТИ ПРИ РАБОТЕ С ЭЛЕКТРОИНСТРУМЕНТОМ

К работе с электроинструментом допускается квалифицированный персонал, прошедший специальное обучение, инструктаж на рабочем месте по электробезопасности. При проведении монтажных работ следует пользоваться электроинструментом, работающим при напряжении не выше 380/220 В. Выбор класса электроинструмента производится в зависимости от категории помещения по степени опасности поражения электротоком. Металлический корпус электроинструмента, работающего при напряжении выше 42 В переменного тока и выше 110 В постоянного тока в помещениях с повышенной опасностью, особо опасных и в наружных установках, должен быть заземлен. Вилка подключения должна быть с заземляющим контактом.

Подключение инструмента осуществлять к электросети, имеющей заземление. Используемые удлинители должны иметь вилку и розетку с заземляющими контактами. При работе с таким инструментом следует пользоваться защитными средствами (резиновые перчатки, галоши). Защитные средства должны быть испытаны в установленном законодательством порядке. Перед началом работы следует:

- проверить комплектность и надежность крепления деталей;
- убедиться в исправности кабеля (шнура), его защитной трубки и штепсельной вилки, целостности изоляционных деталей корпуса, рукоятки и крышек щеткодержателей, наличии защитных кожухов и их исправности;

- убедиться в исправности цепи заземления (между корпусом и заземляющим контактом штепсельной вилки);
- проверить четкость работы выключателя;
- проверить работу электроинструмента на холостом ходу.

При работе применять только исправный инструмент, проверенный и опломбированный. При производстве работ не допускать переломов, перегибов электропровода, а также прокладки его в местах складирования конструкций, материалов, движения транспорта.

При работе в дождливую погоду (при снегопаде) места прокладки кабеля и места производства работ электроинструментом должны быть оборудованы на-весами.

▲ ЗАПРЕЩАЕТСЯ:

- Держать инструмент за провод.
- Удалять стружку или опилки с режущего инструмента, а также производить замену режущего инструмента до его полной остановки. Крепление сменного рабочего инструмента необходимо производить предназначенным для этого инструментом.
- Переносить электроинструмент с одного рабочего места на другое при включенном электродвигателе.
- Оставлять без надзора подключенный к электросети электроинструмент, а также инструмент с работающими электродвигателями.
- Оставлять без присмотра электрифицированный инструмент во избежание пользования им посторонними лицами.

5. ИНСТРУМЕНТЫ

Рис. 5.1. Очки защитные

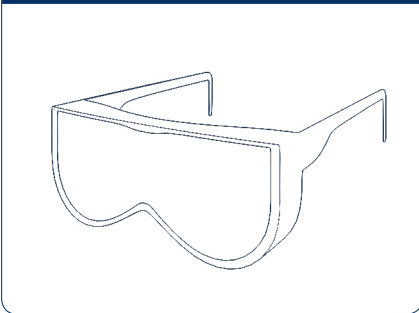


Рис. 5.2. Каска строительная (2 шт.)

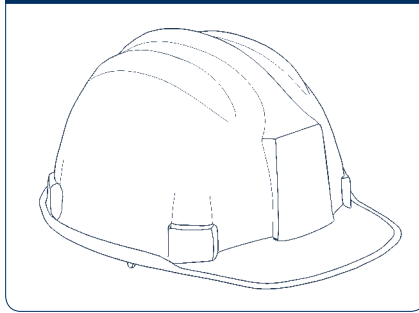


Рис. 5.3. Рулетка

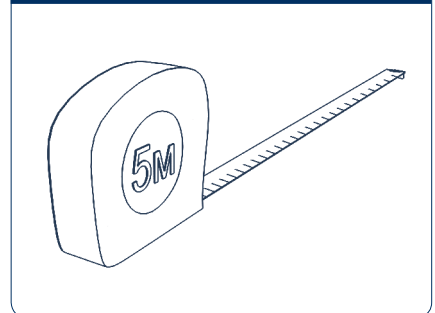


Рис. 5.4. Шуруповерт аккумуляторный

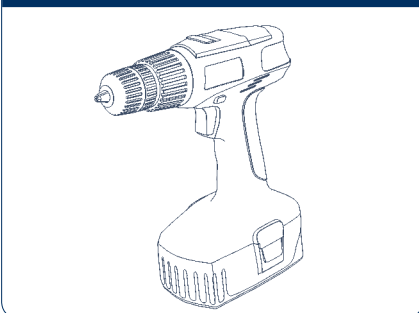


Рис. 5.5. Набор сверл по металлу

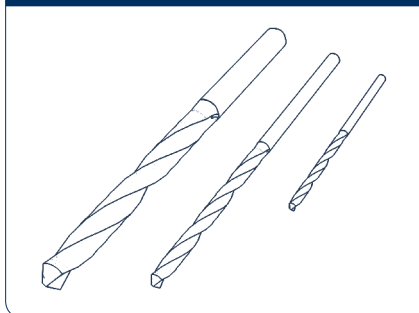


Рис. 5.6. Набор гаечных ключей

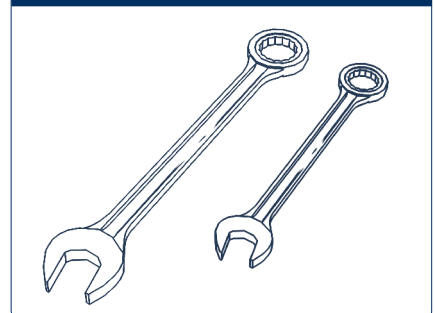


Рис. 5.7. Строительный уровень 1,5 м

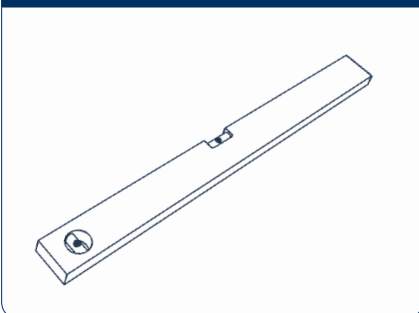


Рис. 5.8. Набор отверток

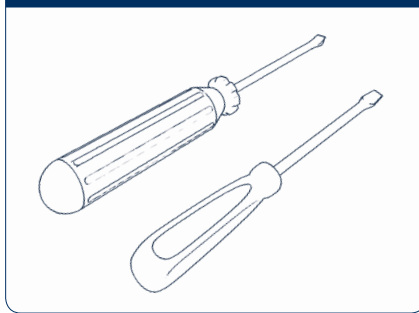


Рис. 5.9. Комплект насадок шестигранных

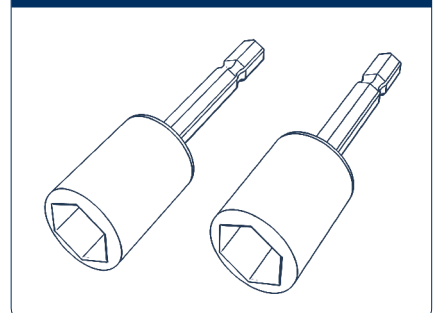


Рис. 5.10. Комплект буров по бетону

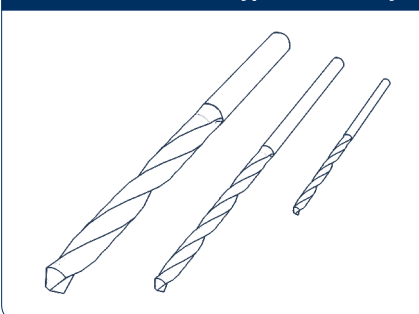


Рис. 5.11. Стремянка (2 шт.)



Рис. 5.12. Перчатки



6. КОМПЛЕКТАЦИЯ

Таблица 6.1. Комплект поставки

Наименование	Количество, шт.
Скоростные секционные ворота	1
Привод	1
Блок управления	1
Паспорт	1
Руководство по эксплуатации	1

7. МОНТАЖ ВОРОТ

7.1. ТРЕБОВАНИЯ К ПРОЕМУ



H — высота проема (расстояние от пола до верха проема) ± 3 мм.

B — ширина проема (расстояние от левого края до правого края проема) ± 3 мм.



Диагональ A1 — расстояние от верхнего левого до нижнего правого угла.

Диагональ A2 — расстояние от нижнего левого угла до верхнего правого.

Разность диагоналей не должна превышать 5 мм.

⚠ ВНИМАНИЕ:

При снятии вышеуказанных размеров проема рекомендуется проводить замер каждой величины как минимум в трех точках (крайних положениях и по центру). При замере H и B за итоговый размер всегда принимается наибольшая величина.



C — неровности пола не должны составлять более 10 мм.



D — стены должны находиться в одной плоскости друг с другом.

7.2. СБОРКА ВОРОТ

Рис. 7.2.1

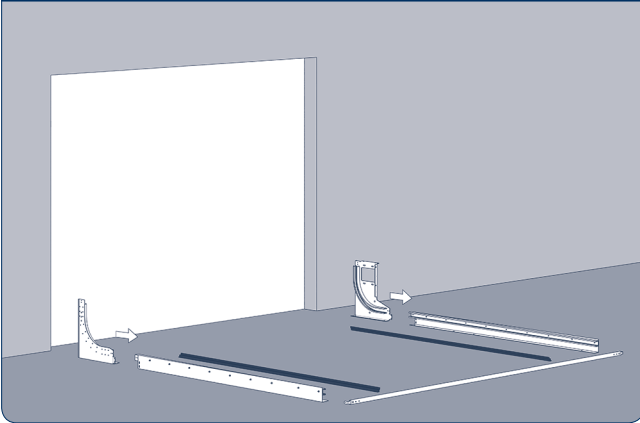


Рис. 7.2.2

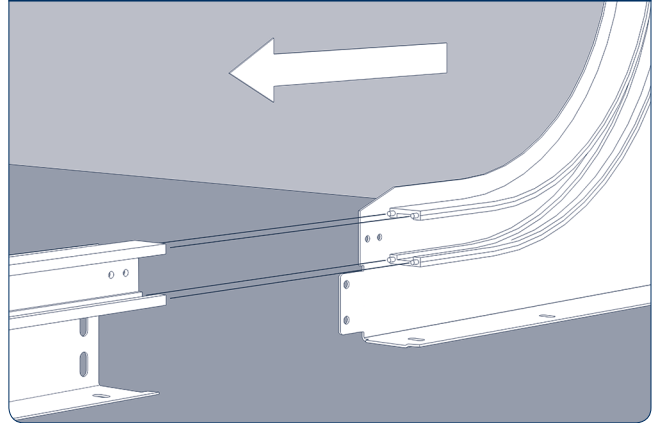


Рис. 7.2.3

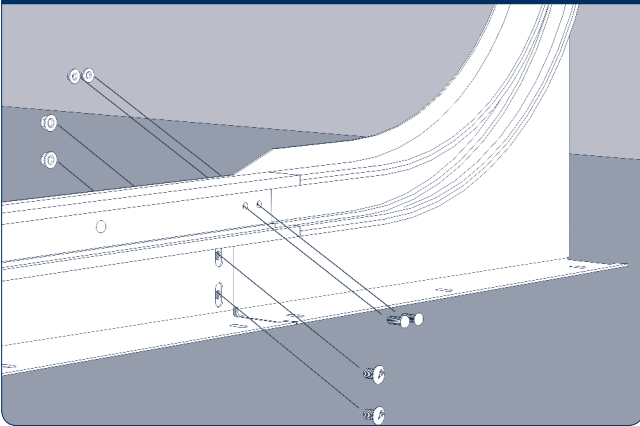


Рис. 7.2.4

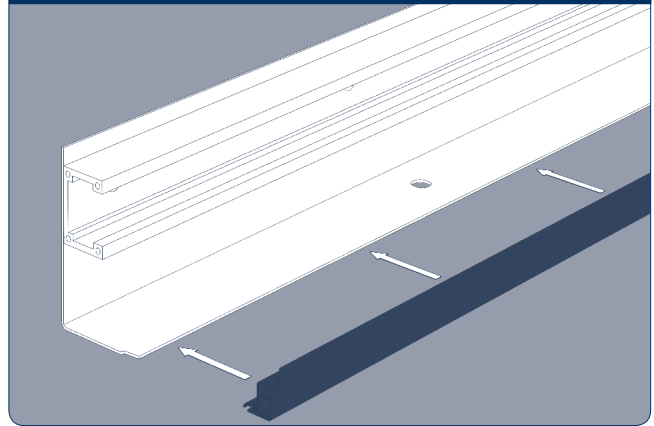


Рис. 7.2.5

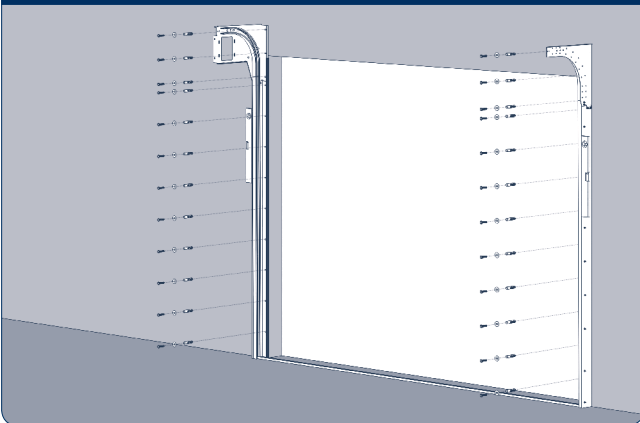


Рис. 7.2.6

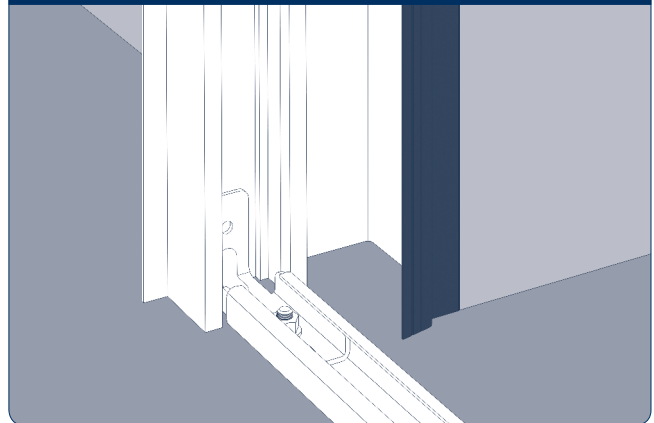


Рис. 7.2.7

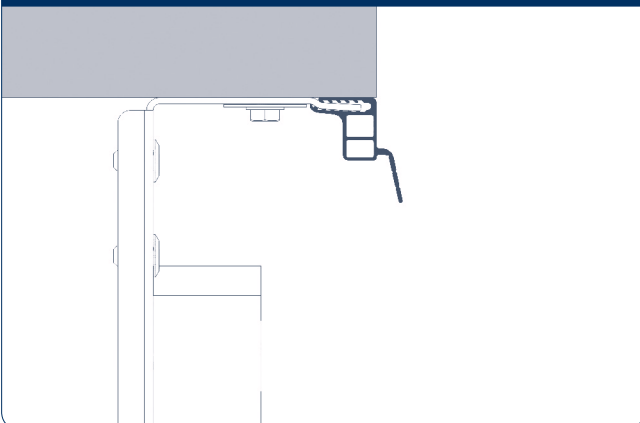
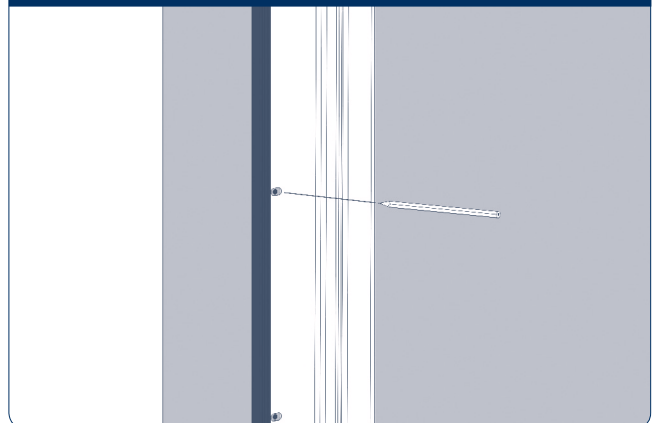


Рис. 7.2.8



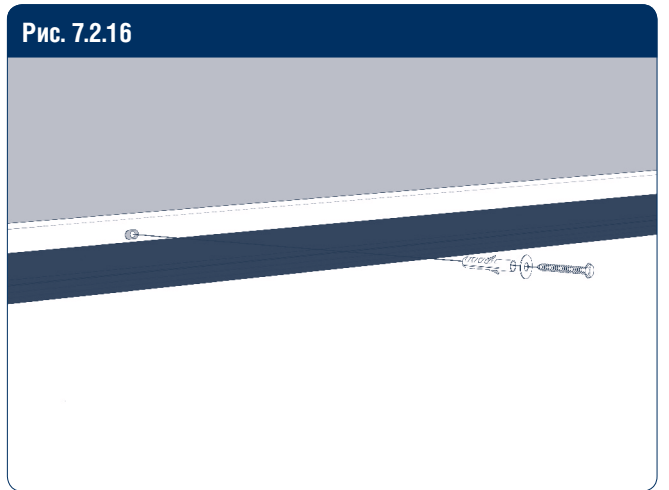
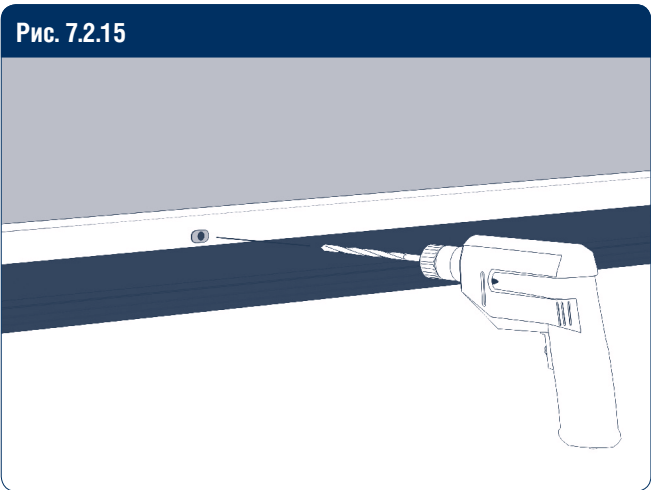
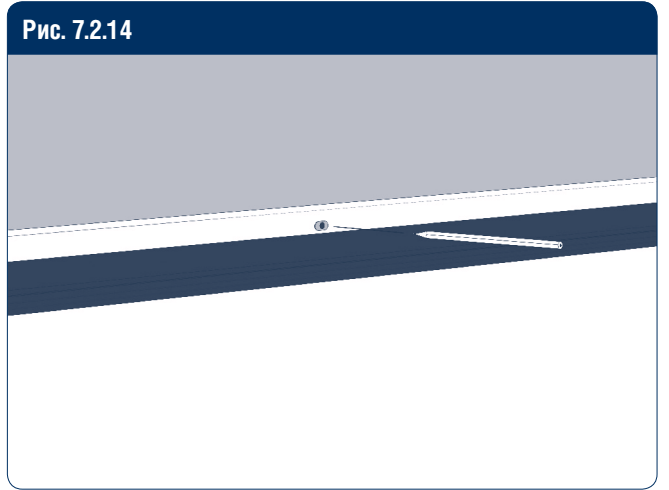
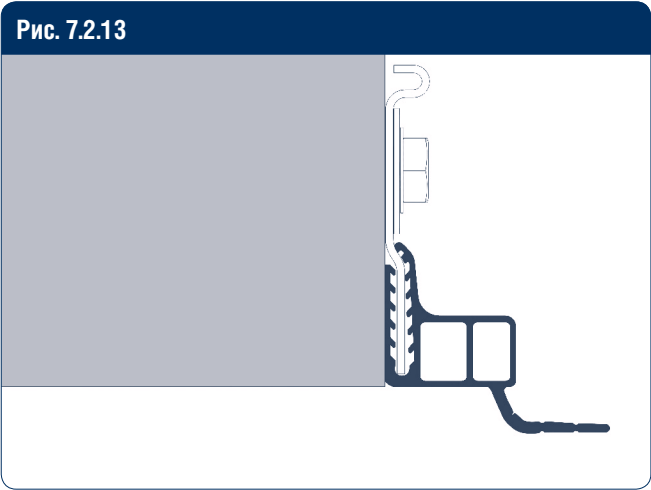
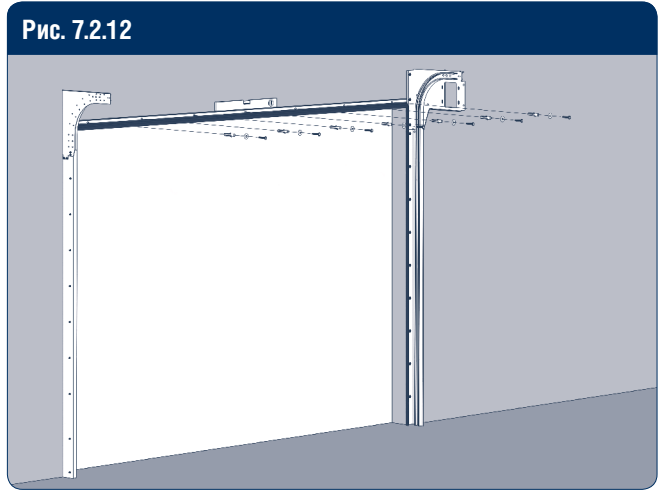
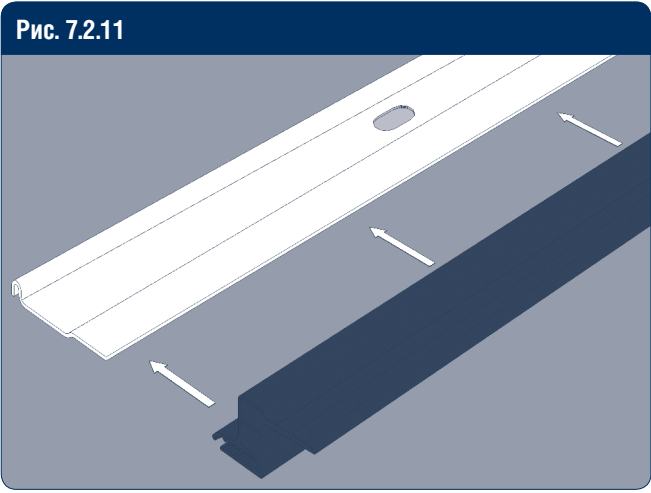
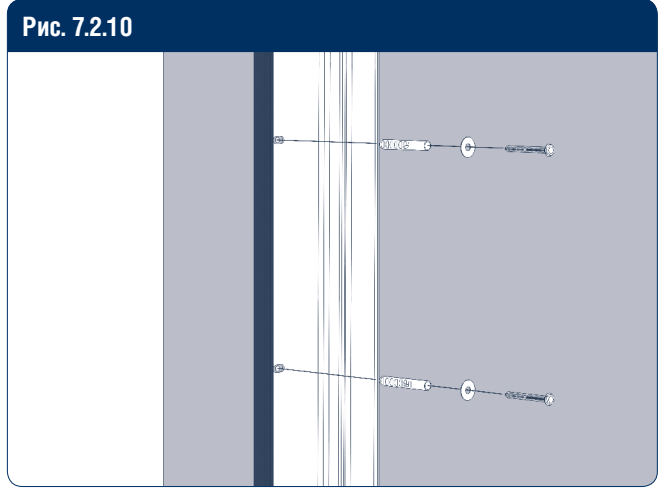
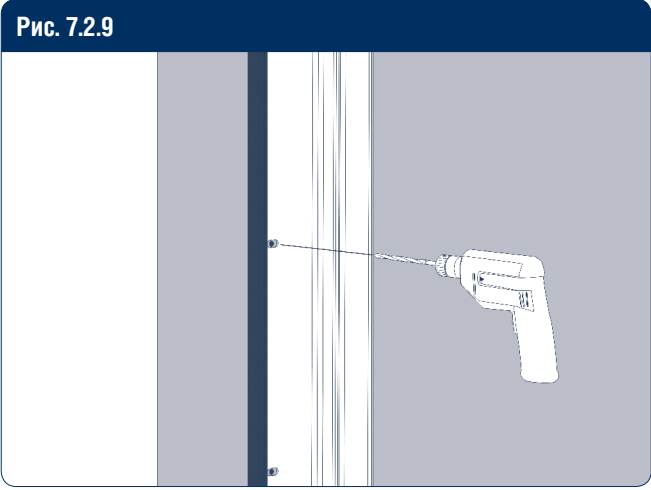


Рис. 7.2.17

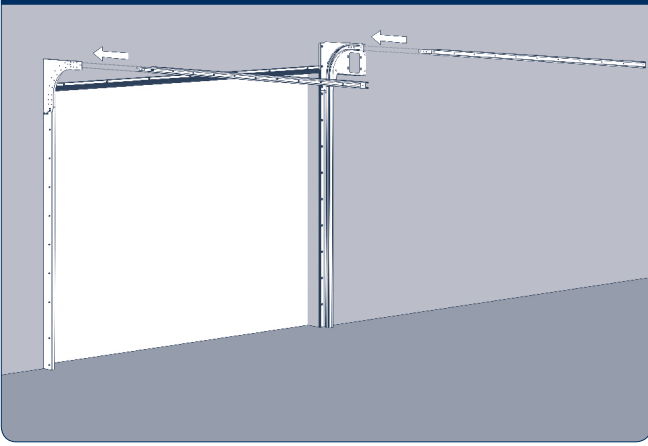


Рис. 7.2.18

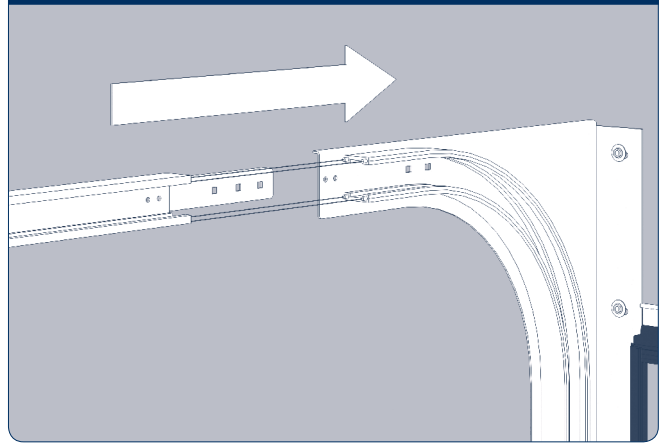


Рис. 7.2.19

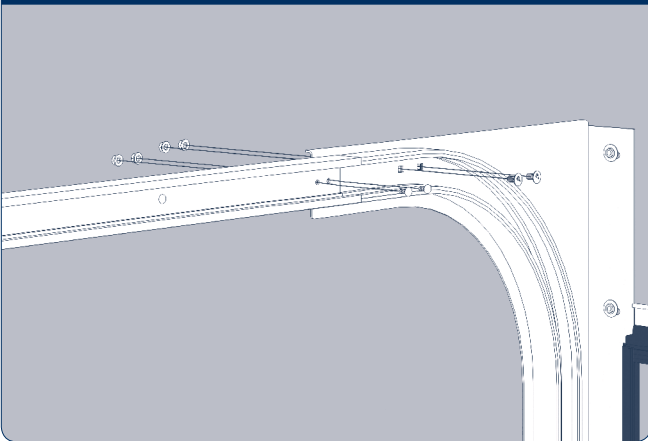


Рис. 7.2.20

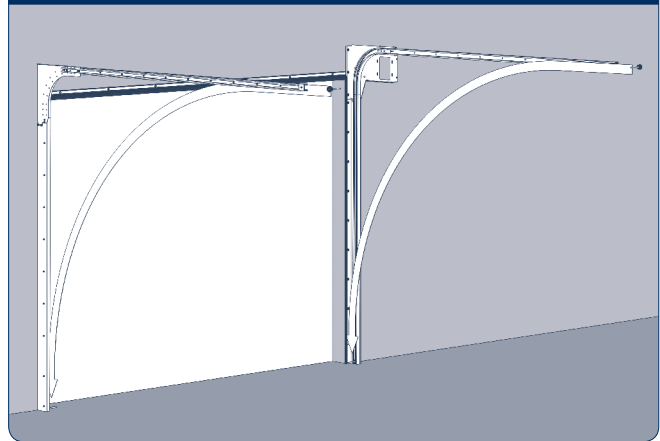


Рис. 7.2.21

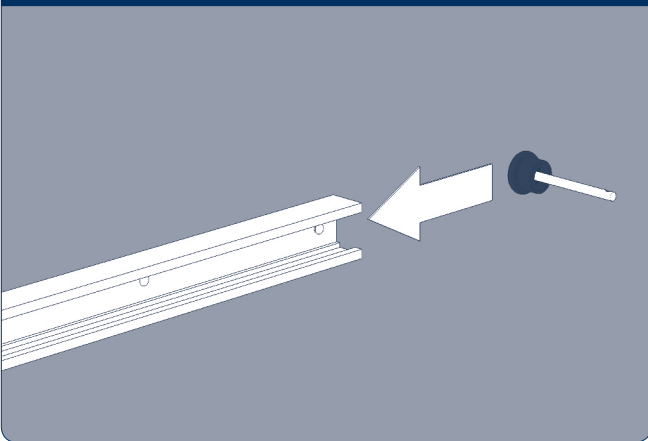


Рис. 7.2.22

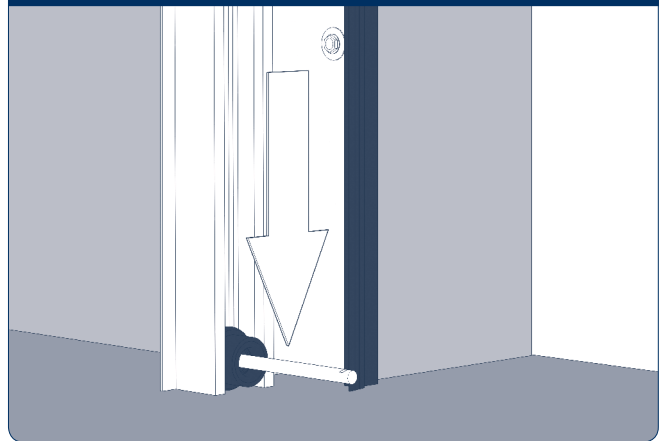


Рис. 7.2.23

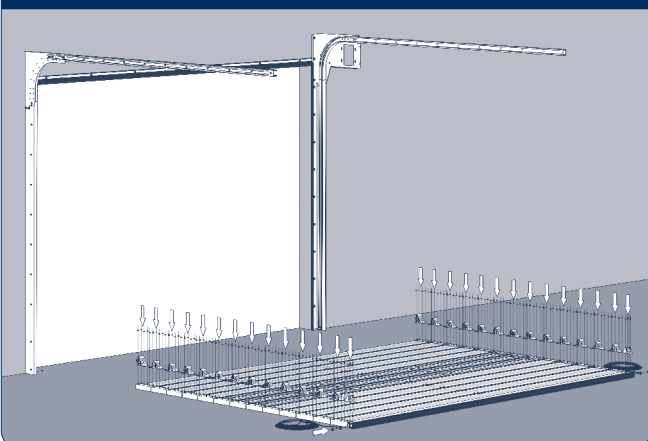


Рис. 7.2.24

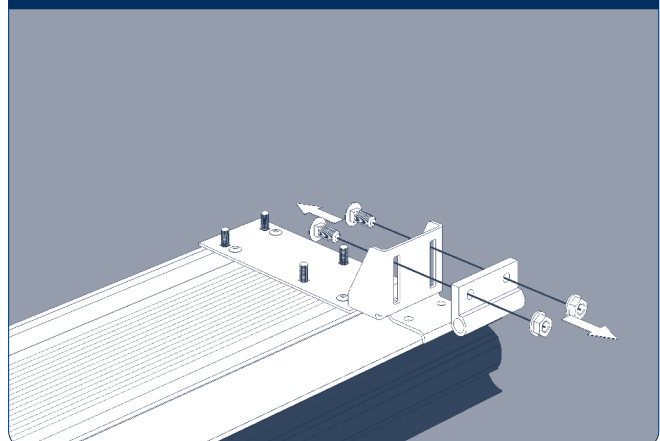


Рис. 7.2.25

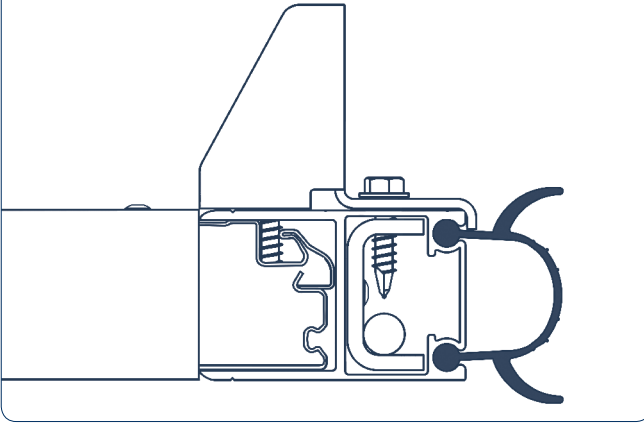


Рис. 7.2.26

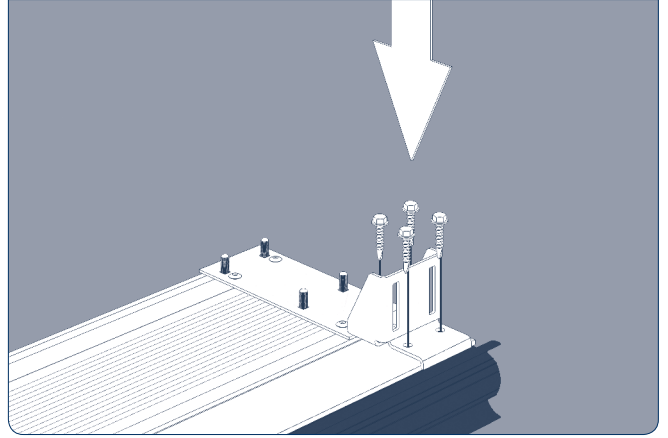


Рис. 7.2.27

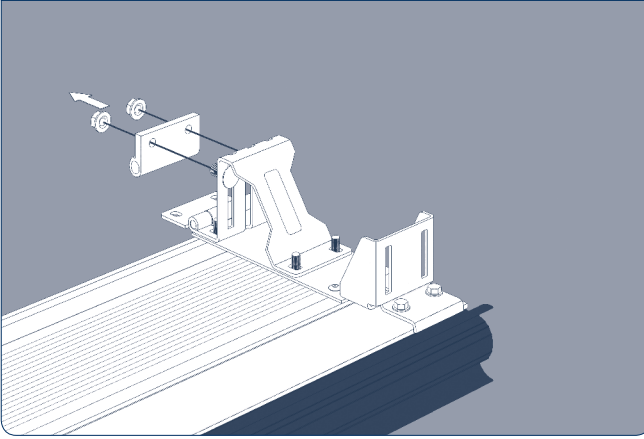


Рис. 7.2.28

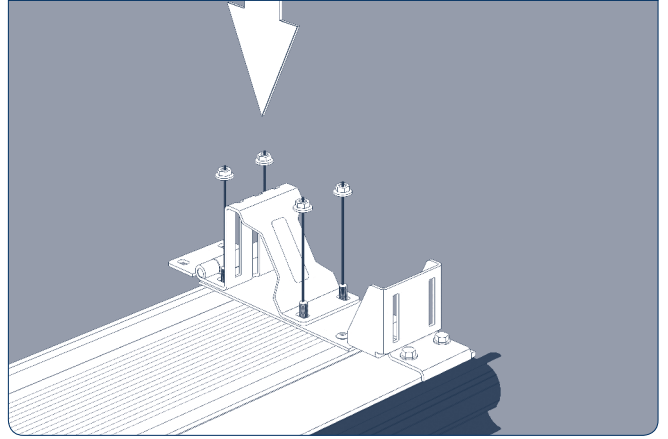


Рис. 7.2.29

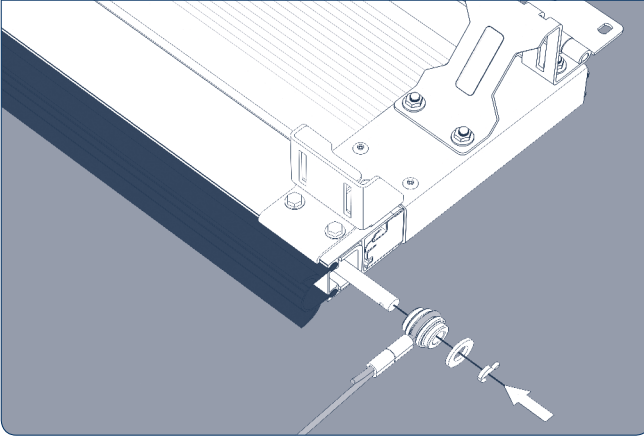


Рис. 7.2.30

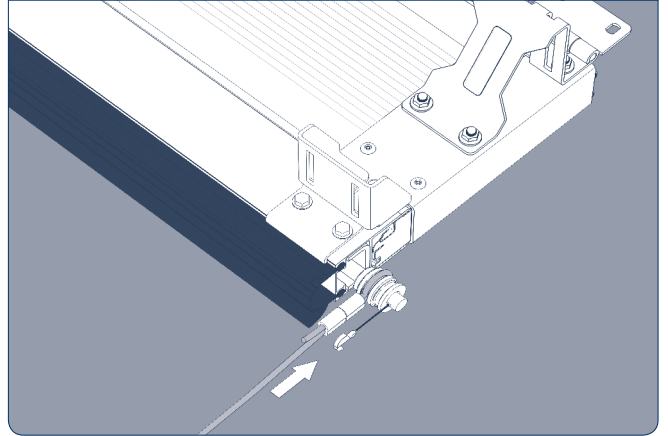


Рис. 7.2.31

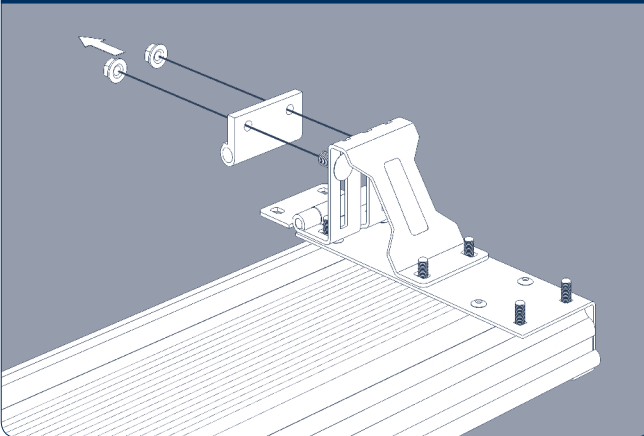


Рис. 7.2.32

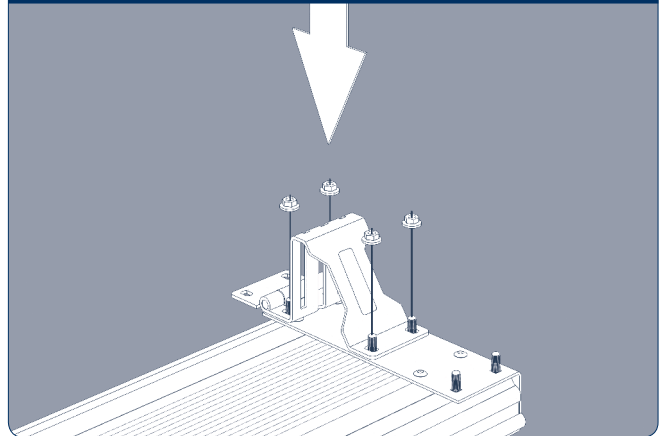


Рис. 7.2.33

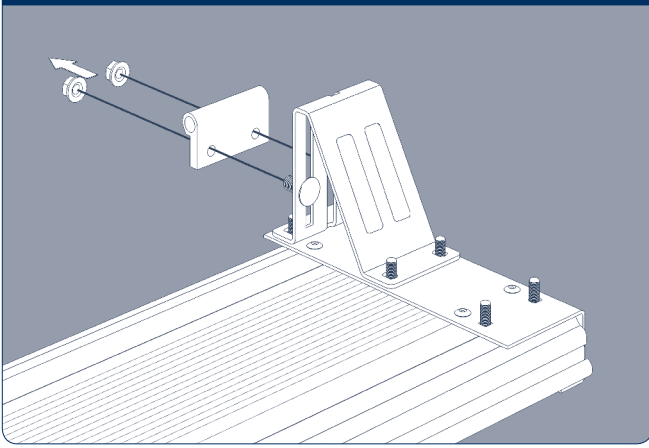


Рис. 7.2.34

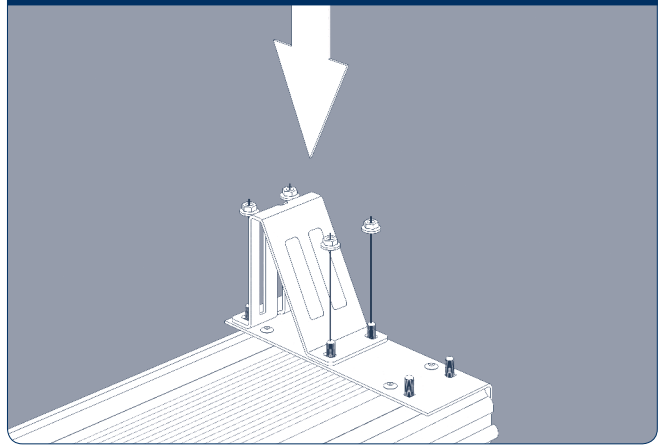


Рис. 7.2.35

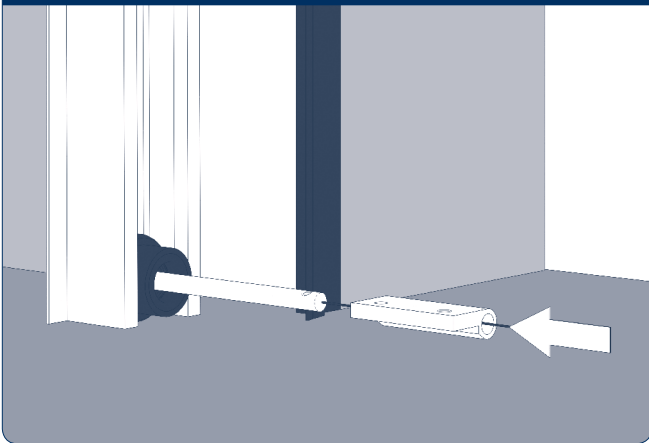


Рис. 7.2.36

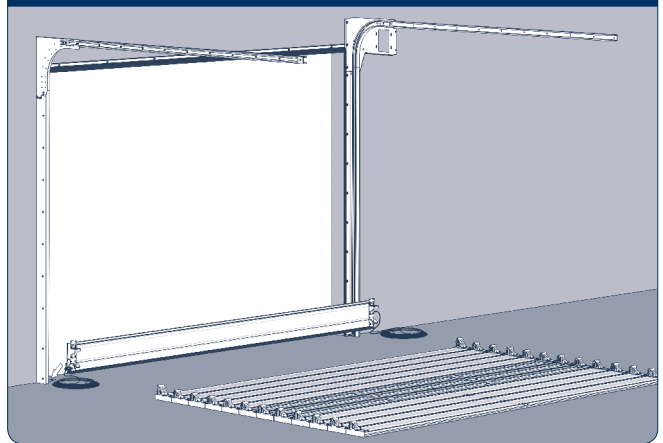


Рис. 7.2.37

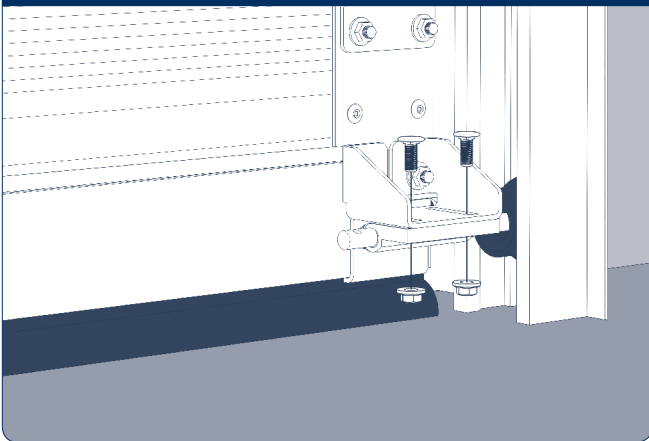


Рис. 7.2.38

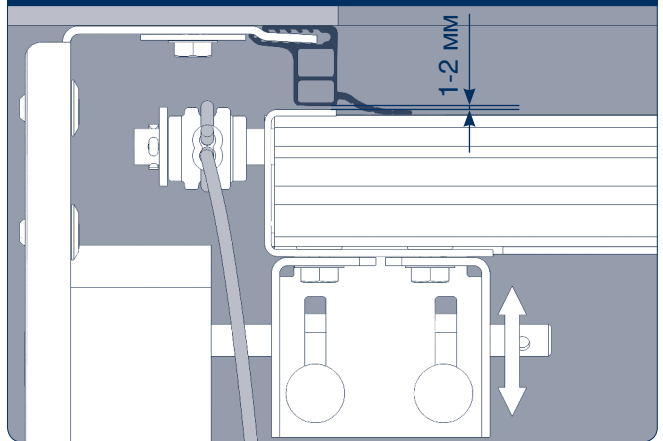


Рис. 7.2.39

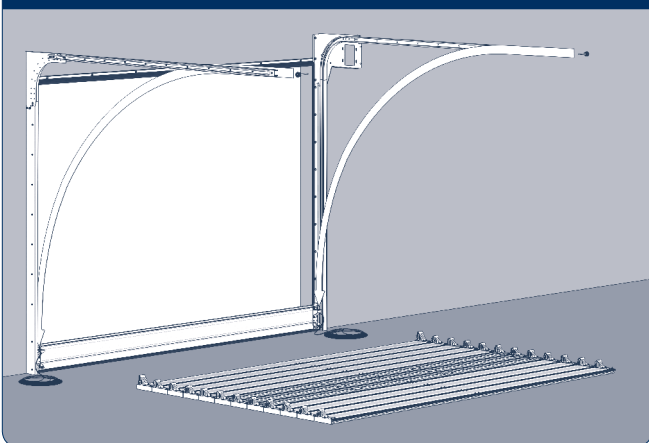


Рис. 7.2.40

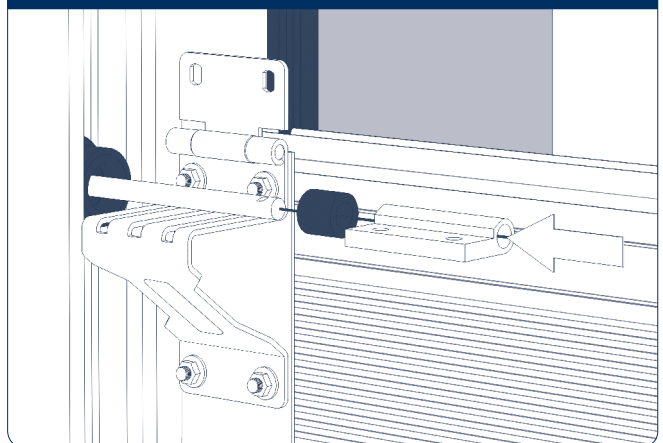


Рис. 7.2.41

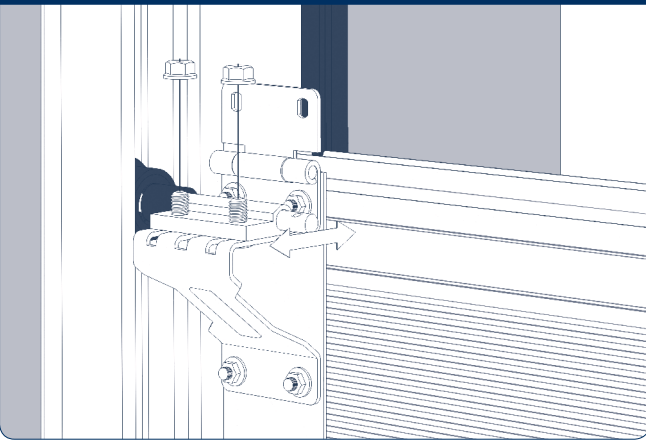


Рис. 7.2.42

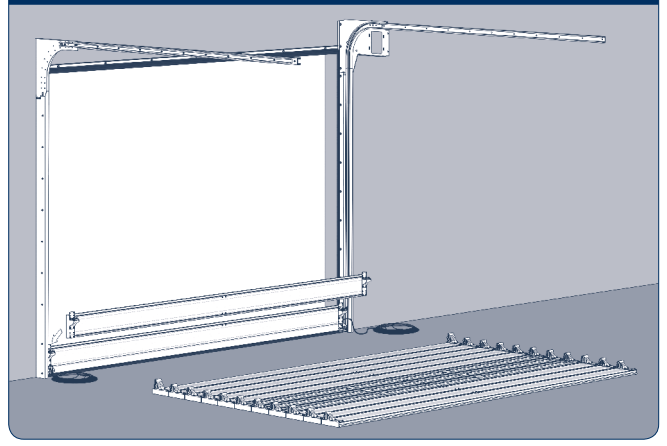


Рис. 7.2.43

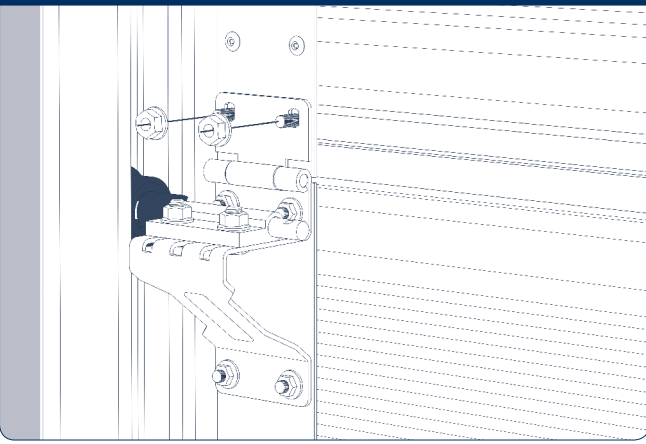


Рис. 7.2.44

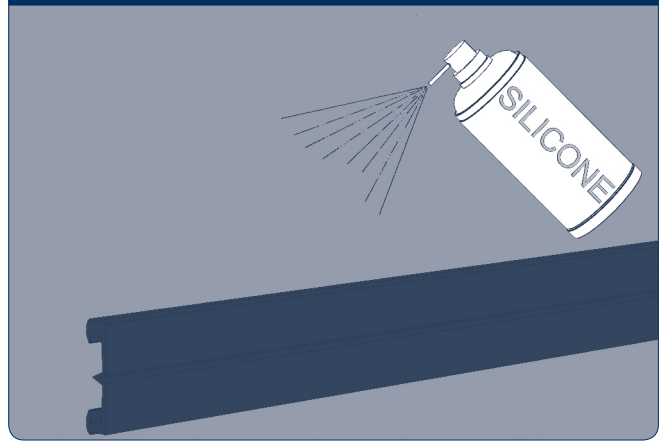


Рис. 7.2.45

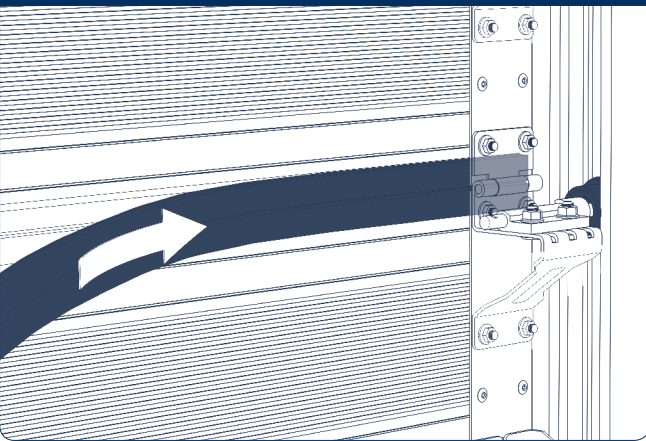


Рис. 7.2.46

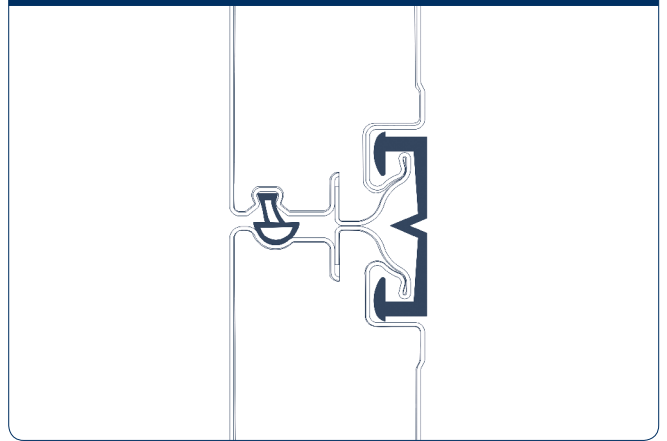


Рис. 7.2.47

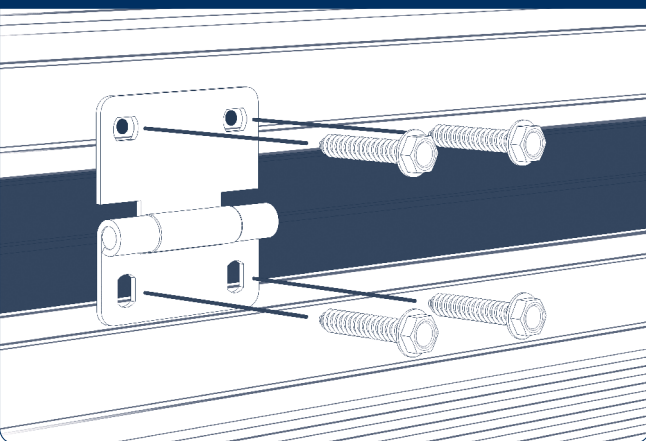


Рис. 7.2.48

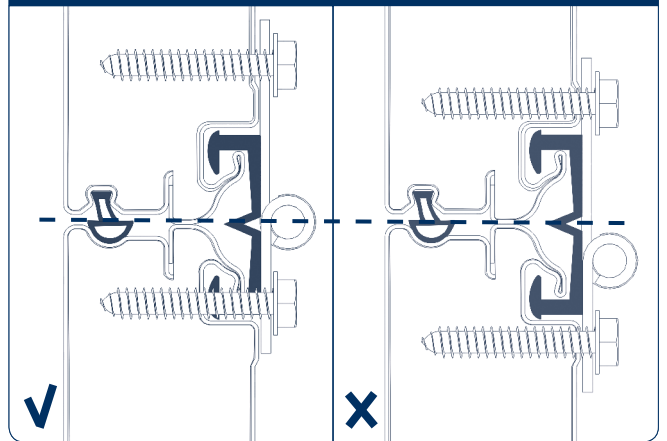


Рис. 7.2.49

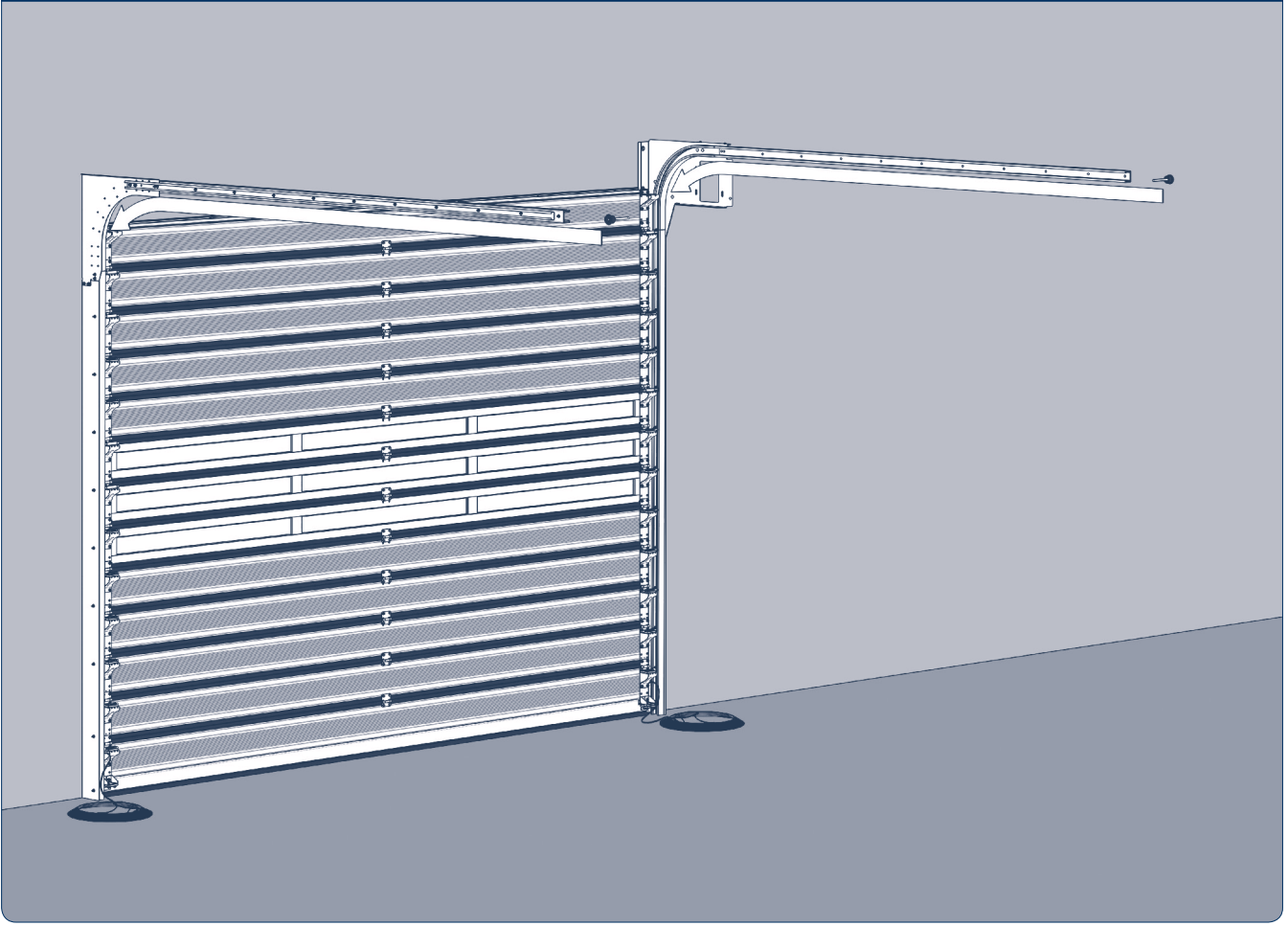


Рис. 7.2.50

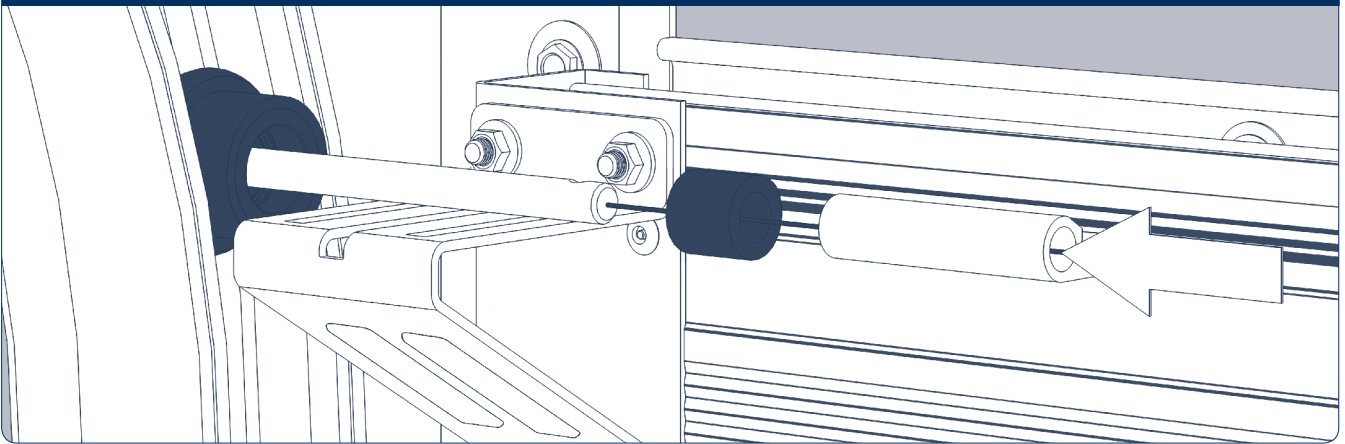


Рис. 7.2.51

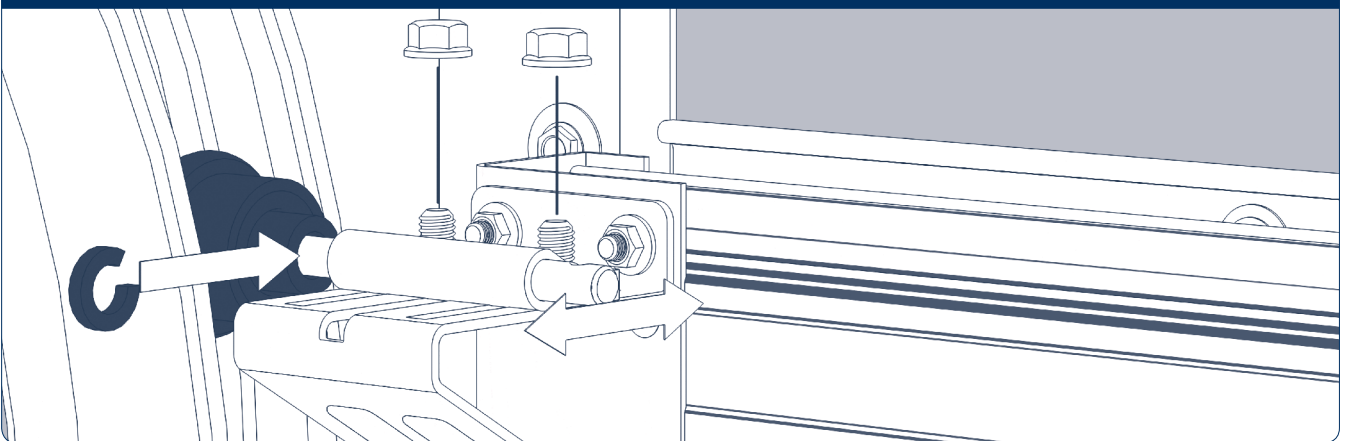


Рис. 7.2.52

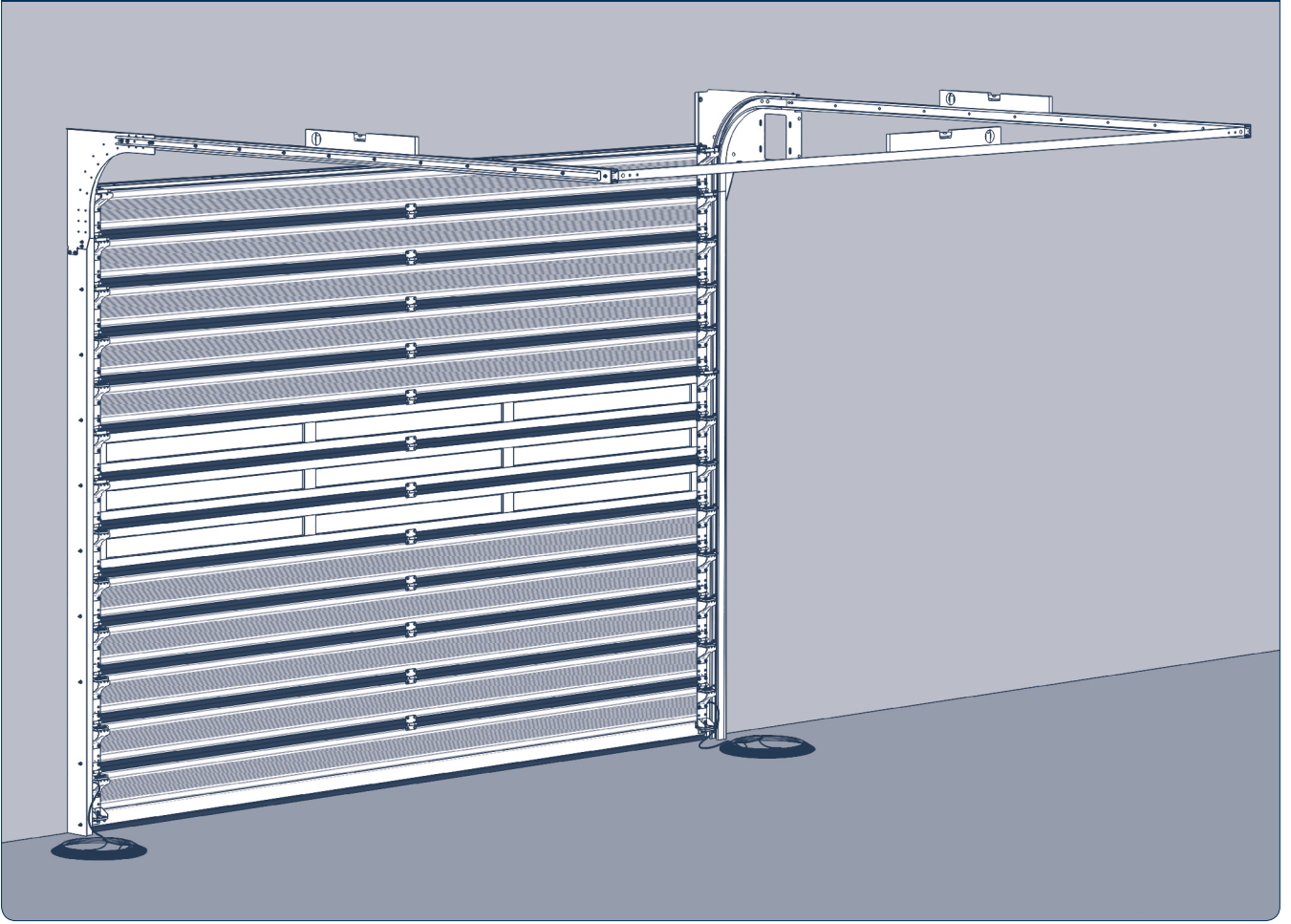


Рис. 7.2.52а

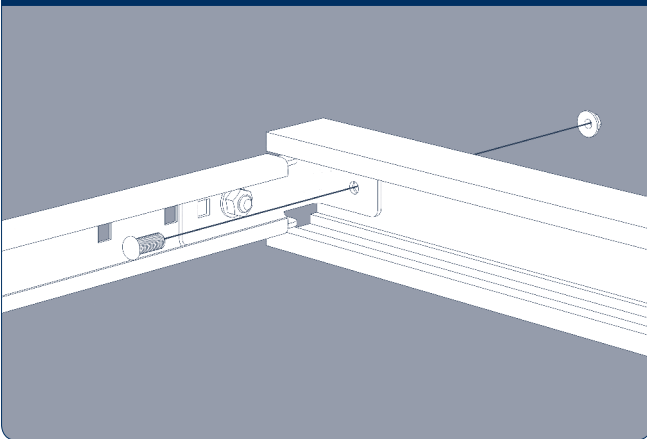


Рис. 7.2.52b

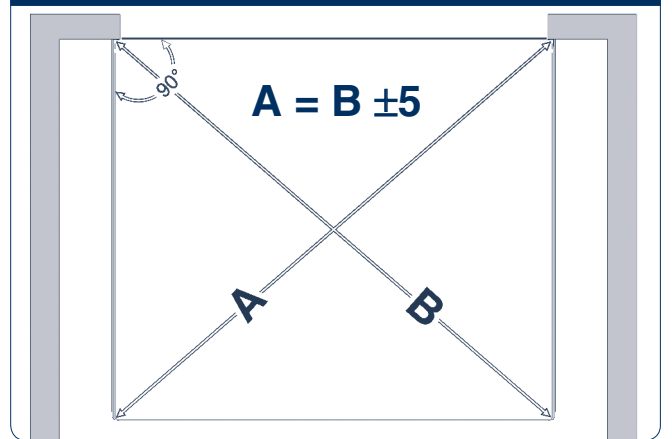


Рис. 7.2.53

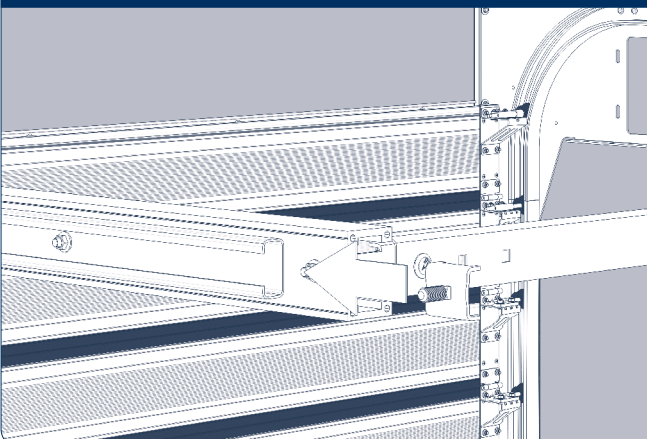
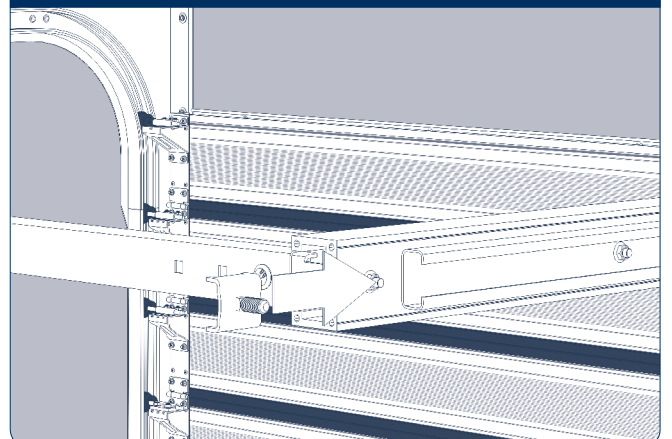


Рис. 7.2.54



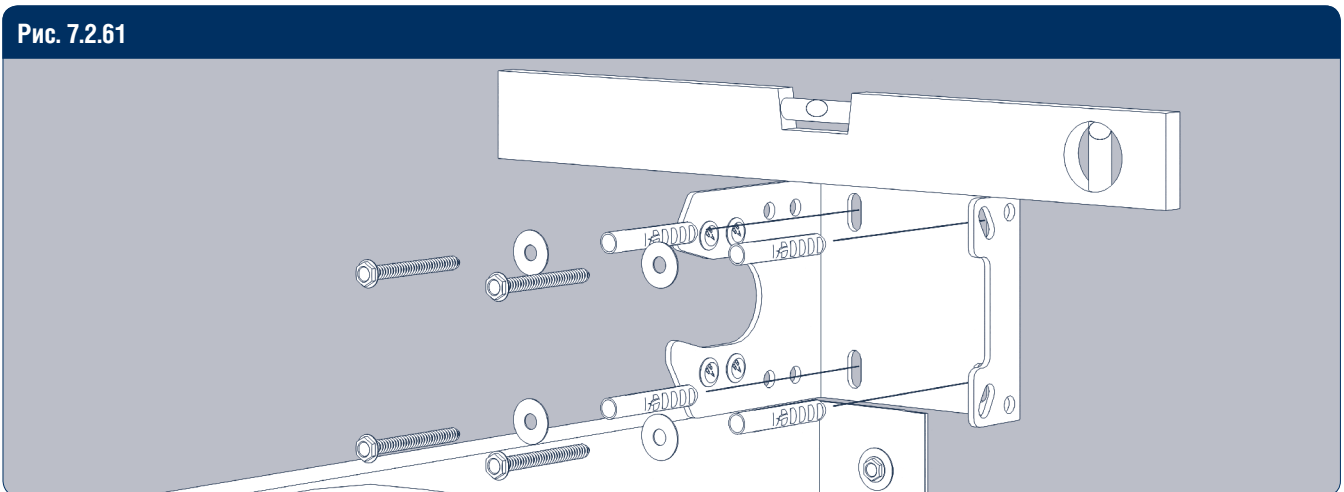
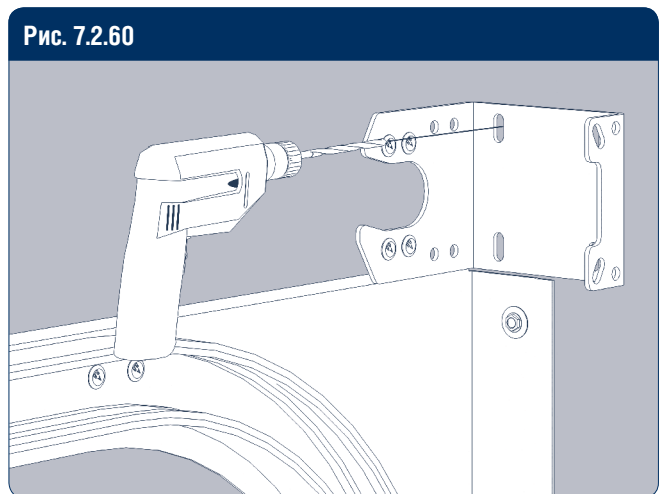
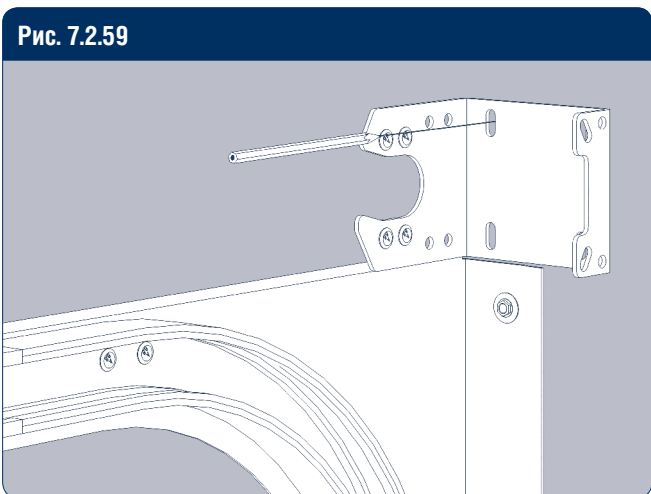
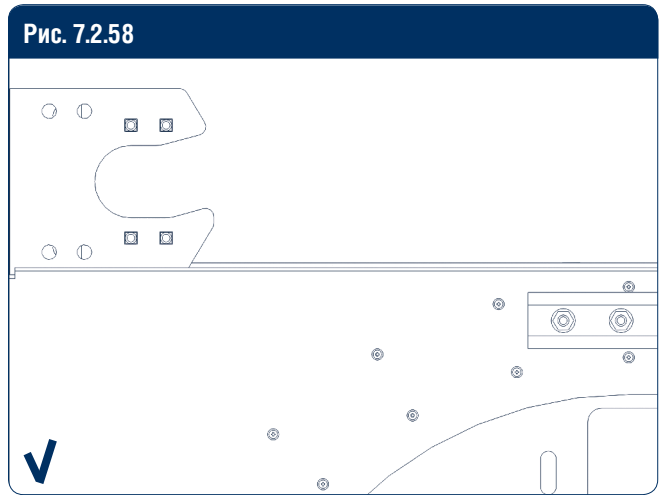
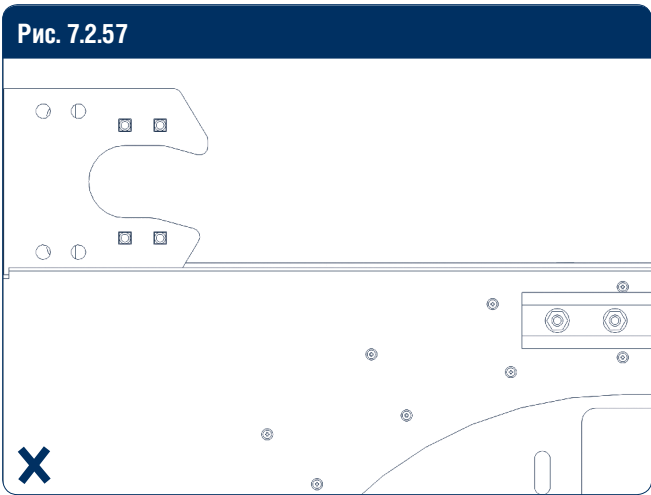
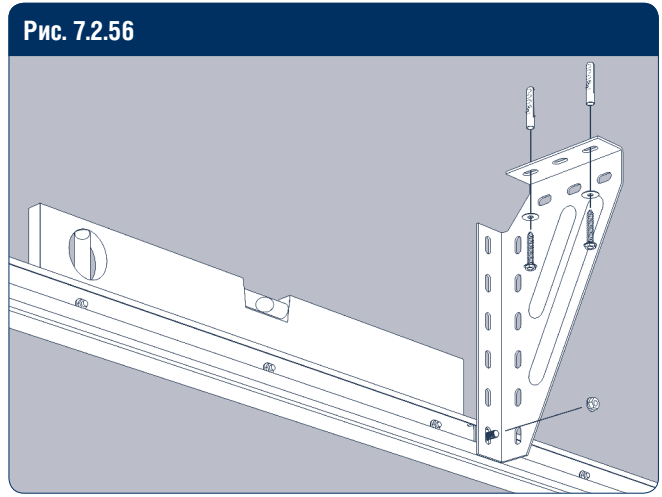
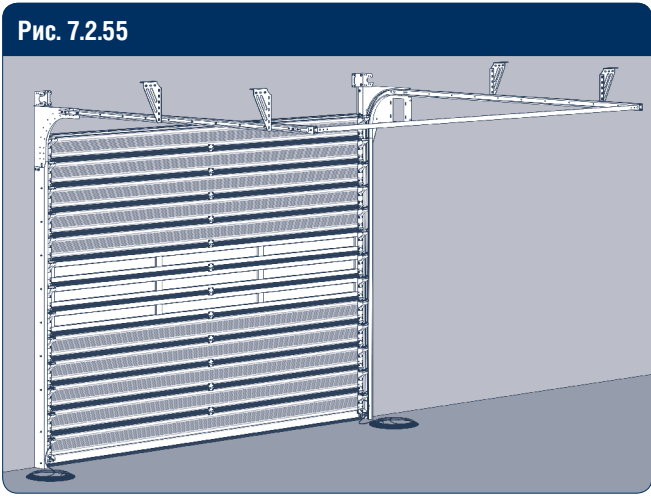


Рис. 7.2.62

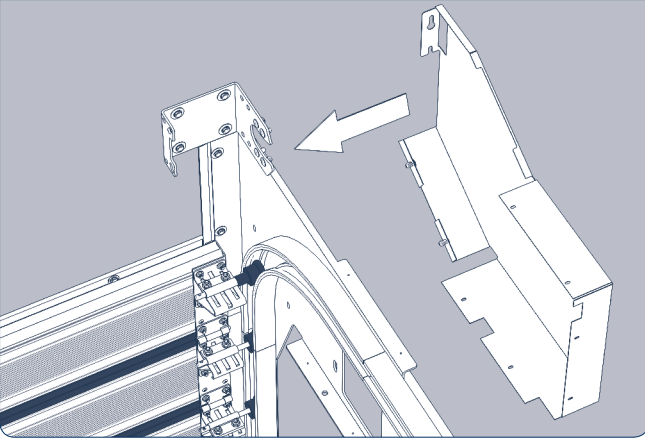


Рис. 7.2.63

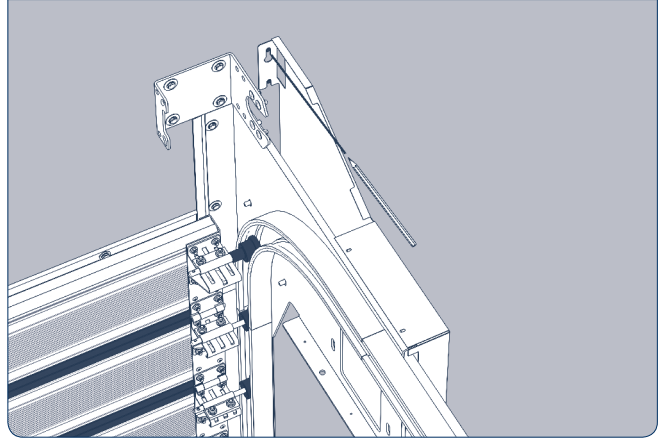


Рис. 7.2.64

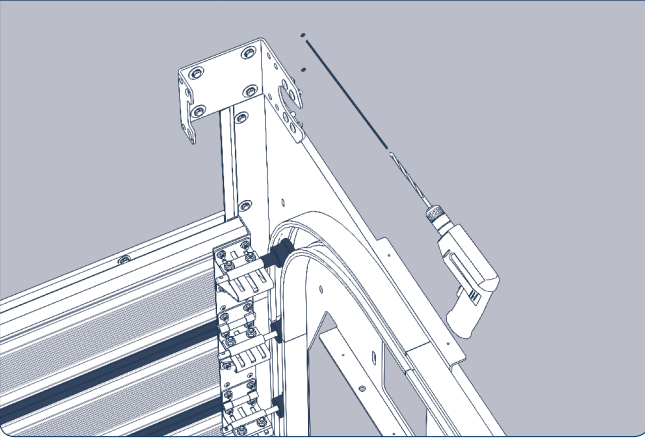


Рис. 7.2.65

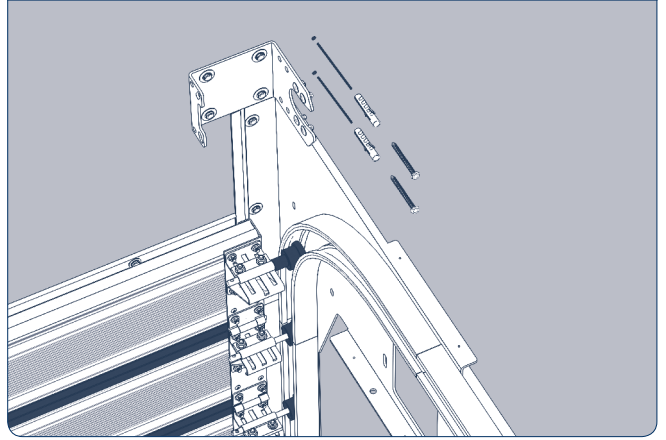


Рис. 7.2.66

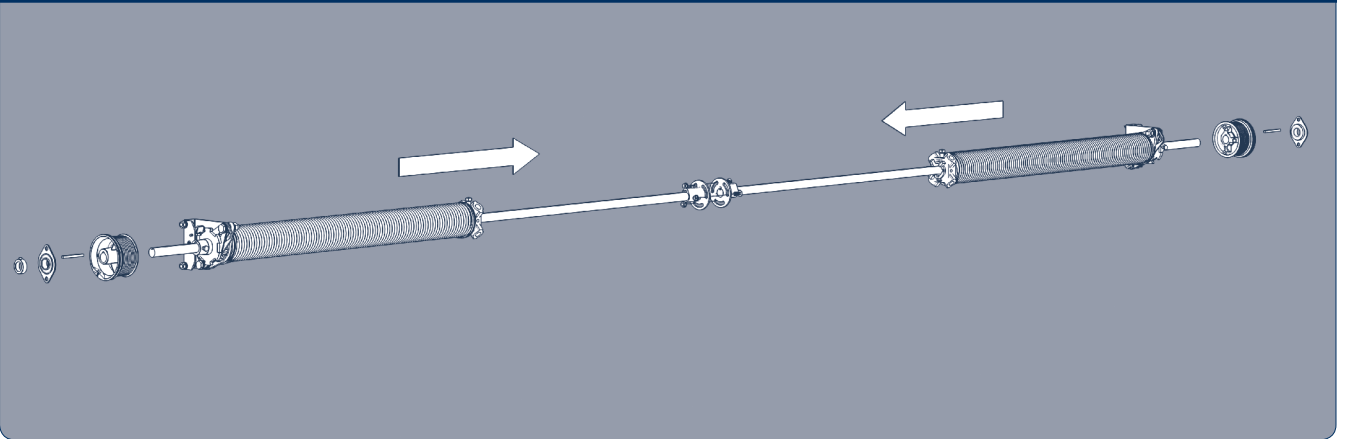


Рис. 7.2.67

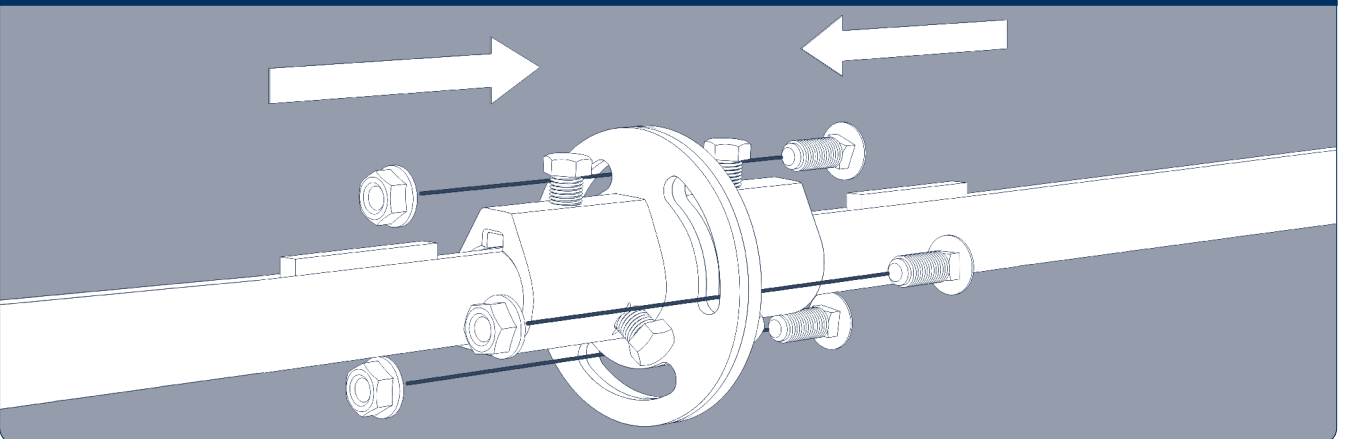


Рис. 7.2.68

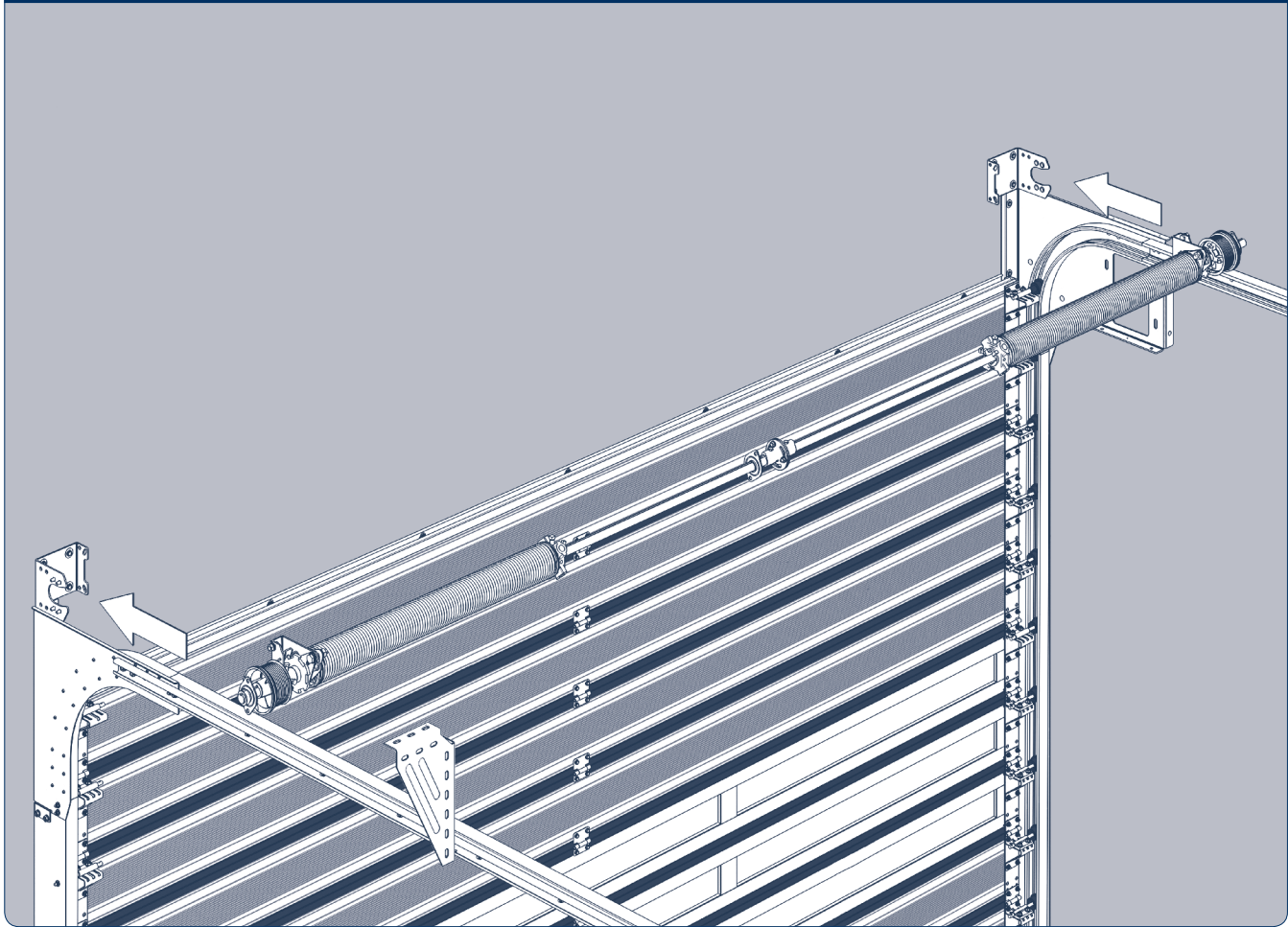


Рис. 7.2.69

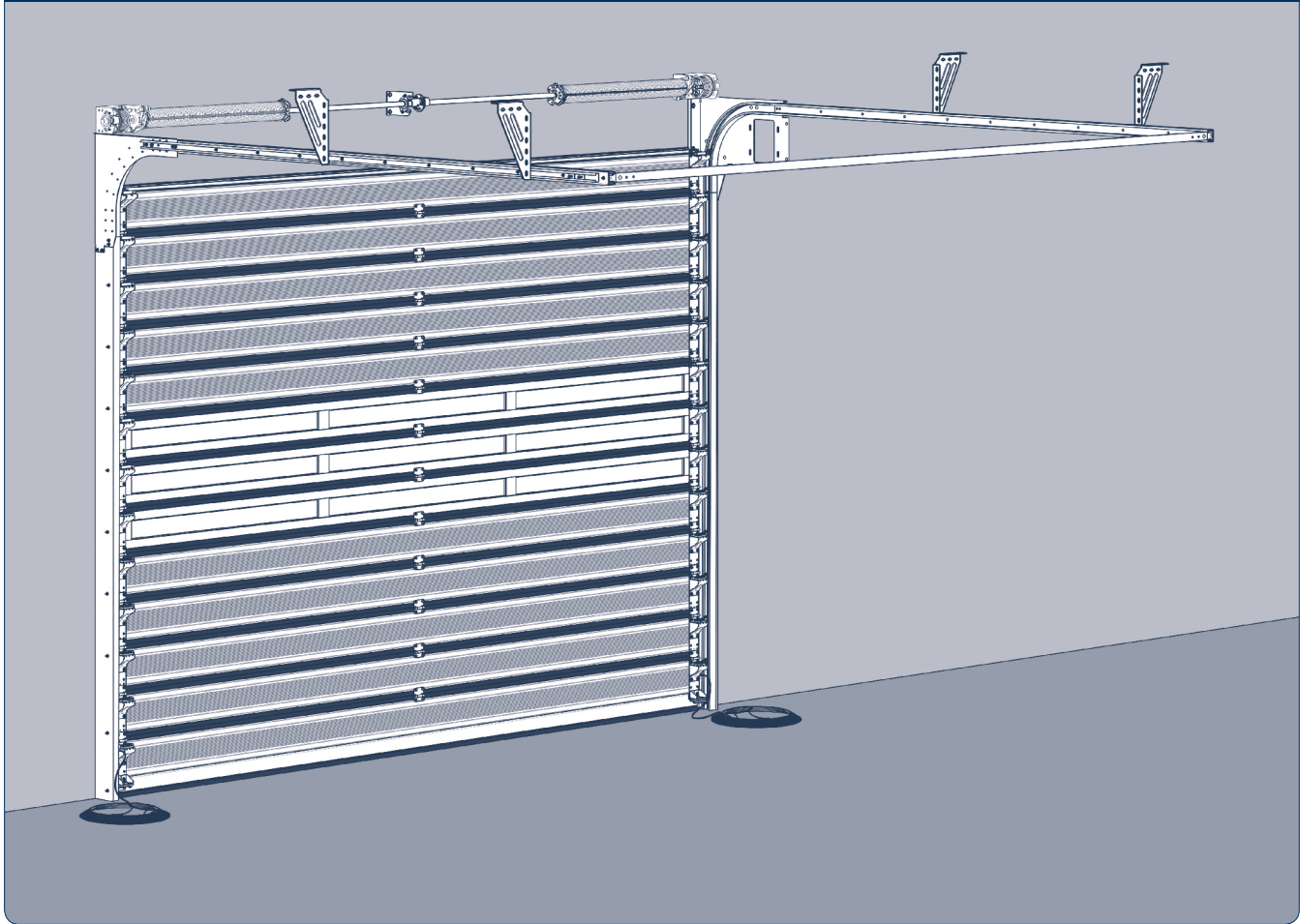


Рис. 7.2.70

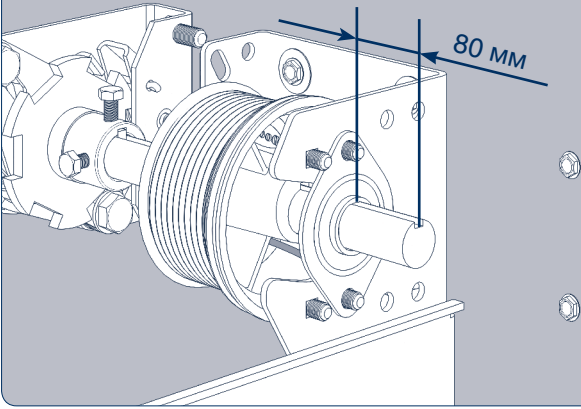


Рис. 7.2.71

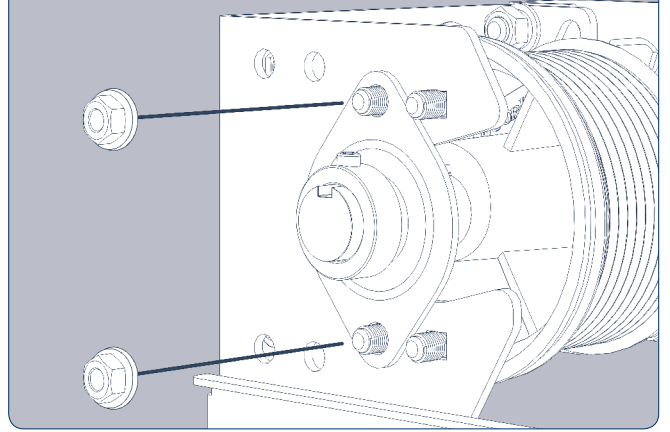


Рис. 7.2.72

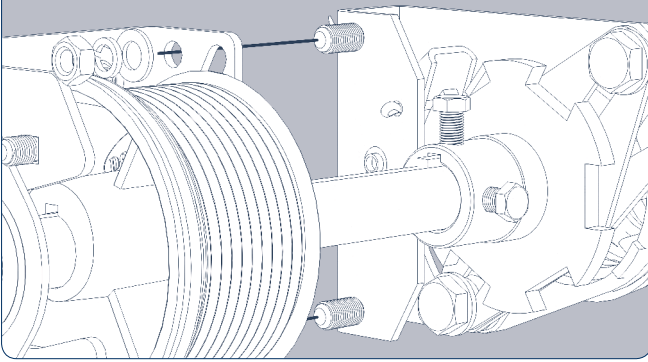


Рис. 7.2.73

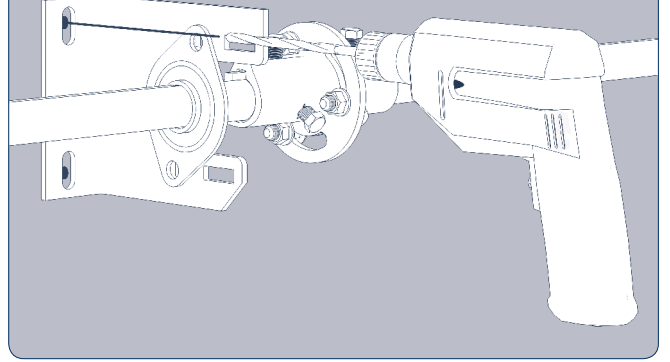


Рис. 7.2.74

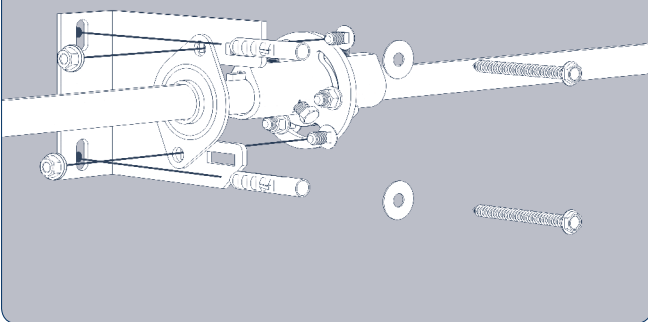


Рис. 7.2.75

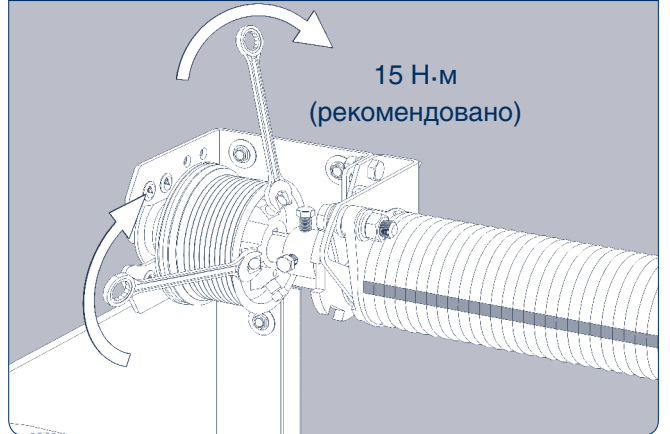


Рис. 7.2.76

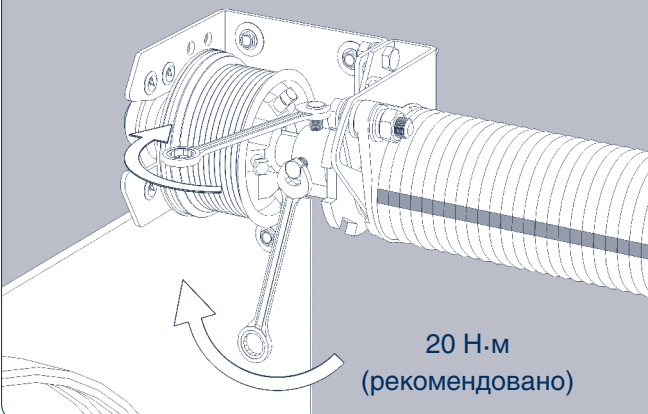


Рис. 7.2.77

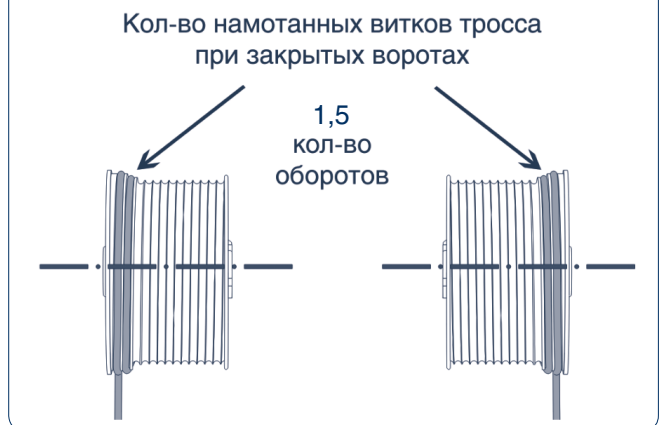


Рис. 7.2.78

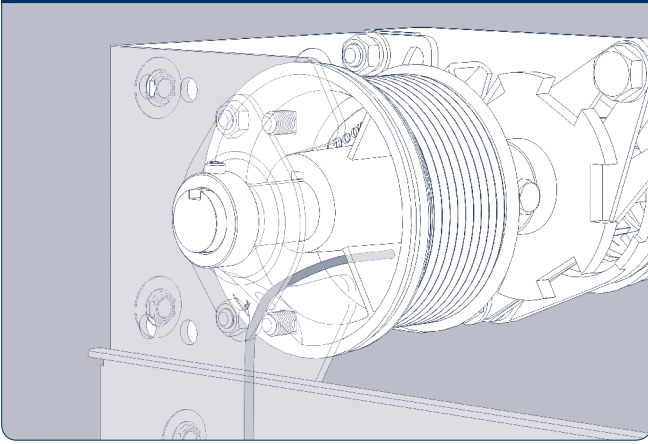


Рис. 7.2.79

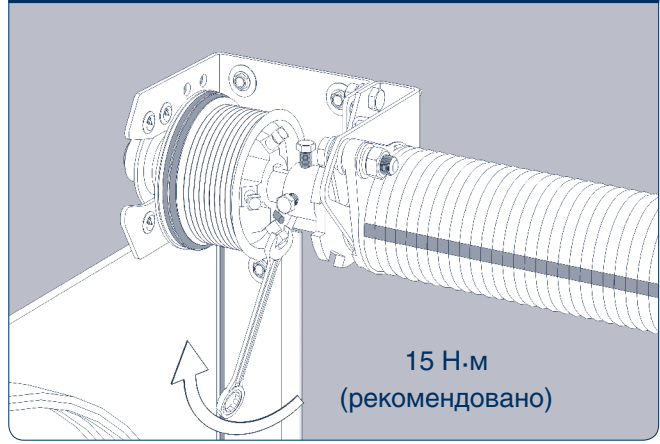


Рис. 7.2.80

Упаковка. Торсионный механизм			Упаковочных мест 1				
№	Артикул	Наименование	Ед. изм.	Кол-во кусков	Длина куска, мм	Ширина куска	Примечание
2	25516/M	Вал полнотелый с пазом под шпонку ОЦ 1"	п/м	1	3295		
3	35086M-5,1	Вставка под пружину 152 модернизированная L=5100	шт	2	1178		
4	36085/mL/RAL7004	Пружина окрашенная 152 - 8,5 левая	п/м	1	1278		12.1 кол. оборотов
5	36085/mR/RAL7004	Пружина окрашенная 152 - 8,5 правая	п/м	1	1278		12.1 кол. оборотов

Рис. 7.2.81

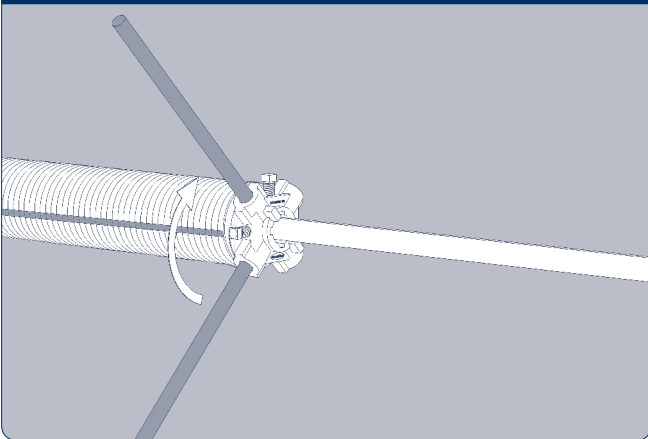


Рис. 7.2.82

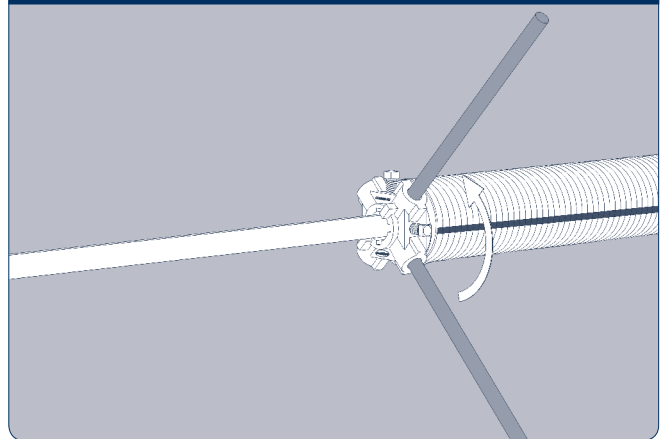


Рис. 7.2.83

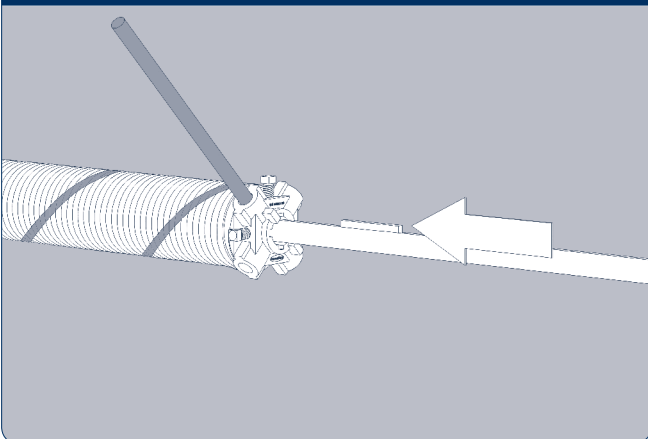


Рис. 7.2.84

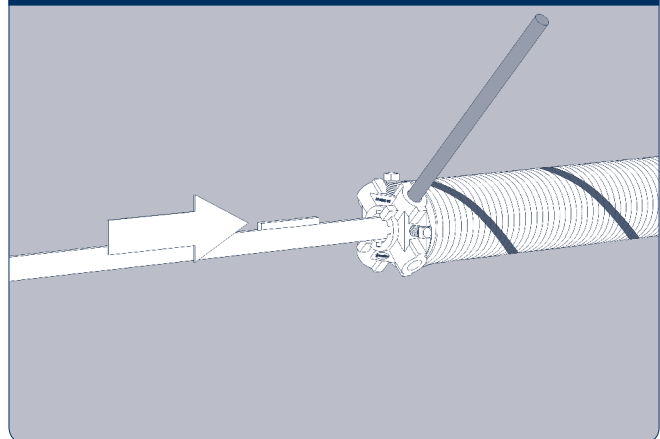


Рис. 7.2.85

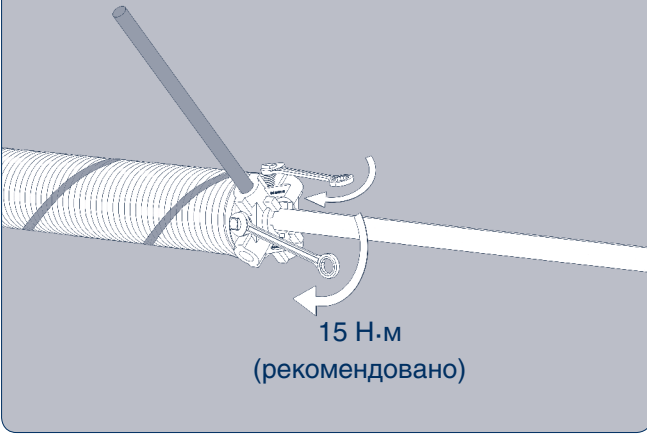


Рис. 7.2.86

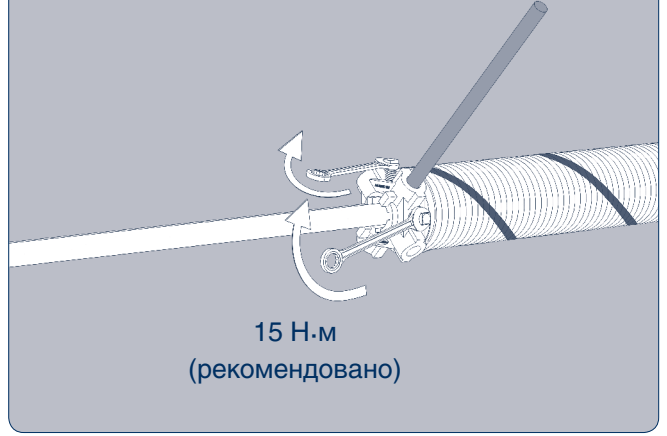


Рис. 7.2.87

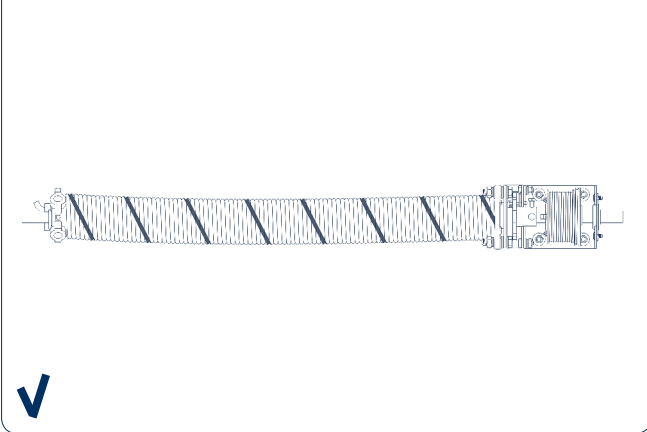


Рис. 7.2.88

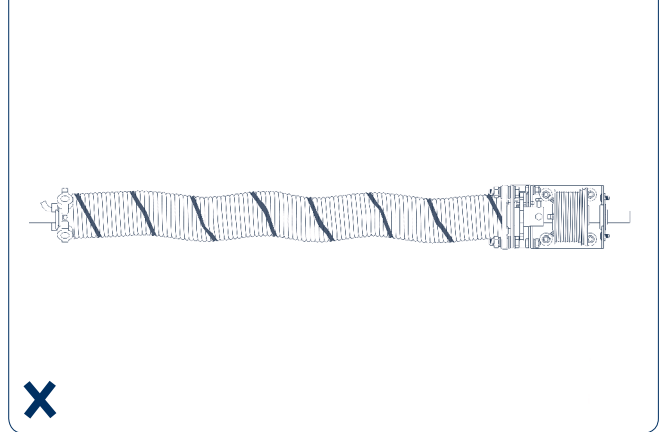


Рис. 7.2.89

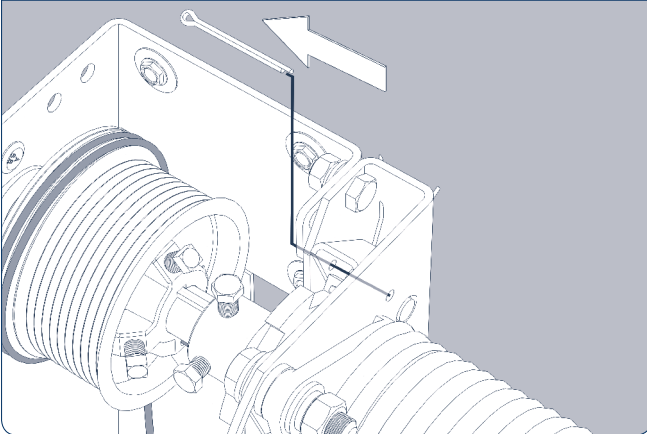


Рис. 7.2.90

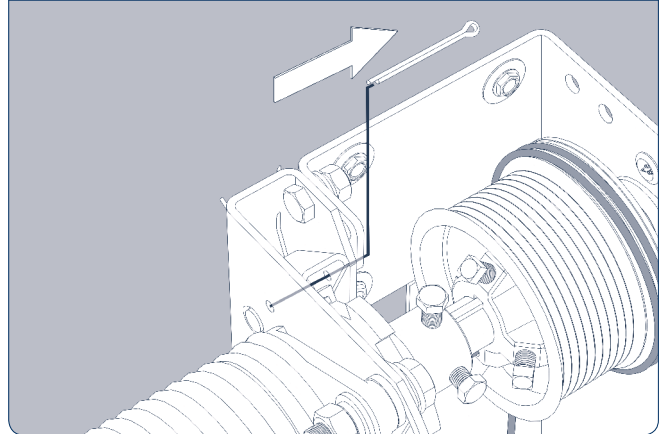


Рис. 7.2.91

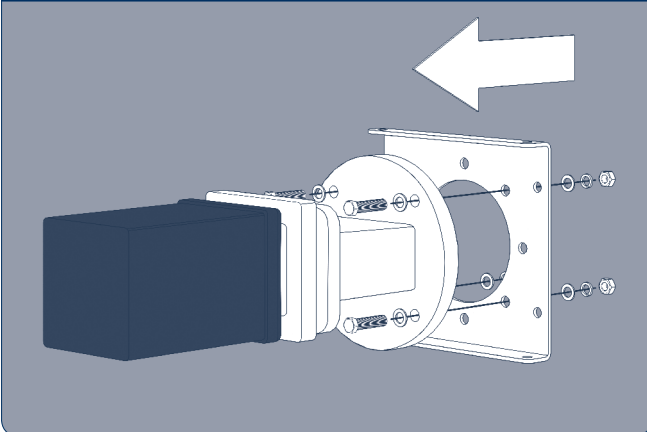


Рис. 7.2.92

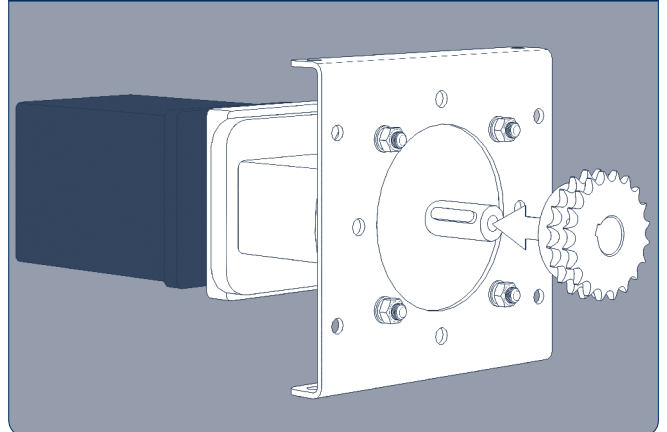


Рис. 7.2.93

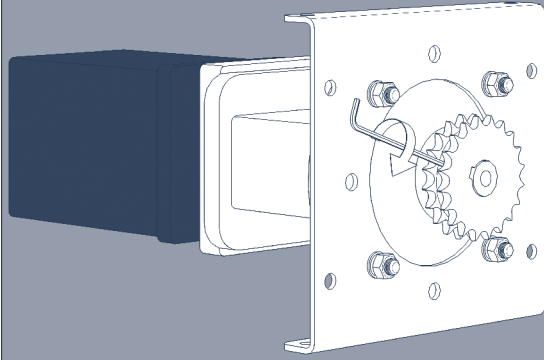


Рис. 7.2.94

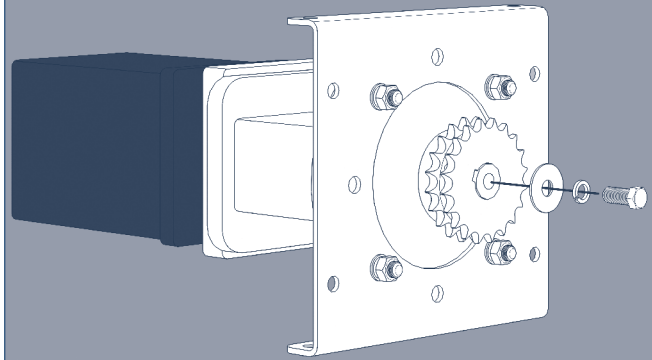


Рис. 7.2.95

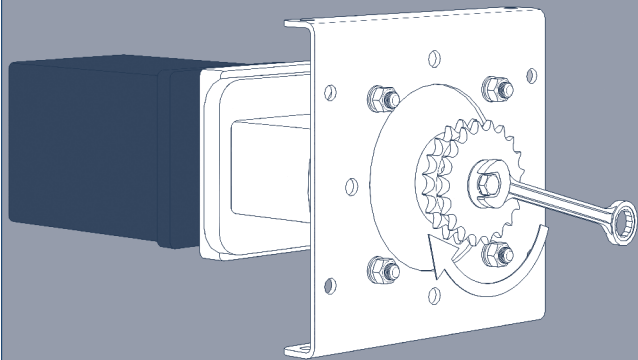


Рис. 7.2.96

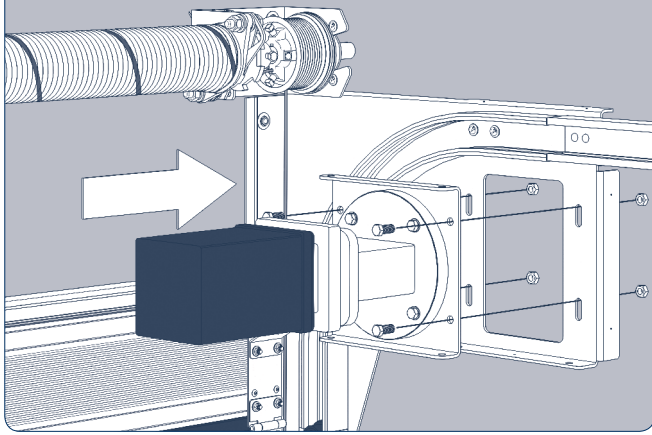


Рис. 7.2.97

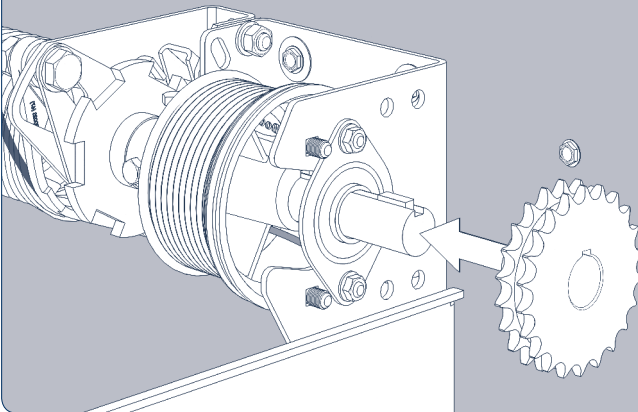


Рис. 7.2.98

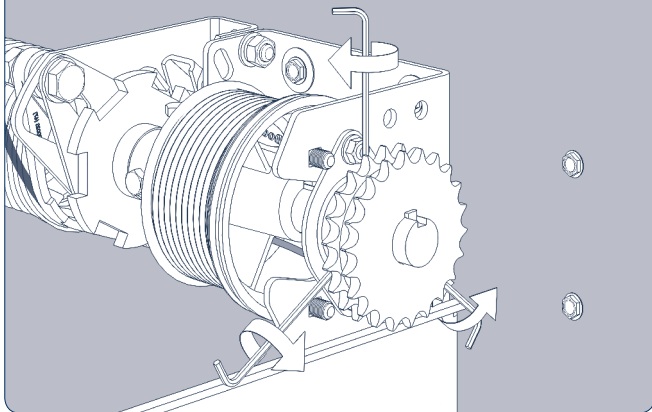


Рис. 7.2.99

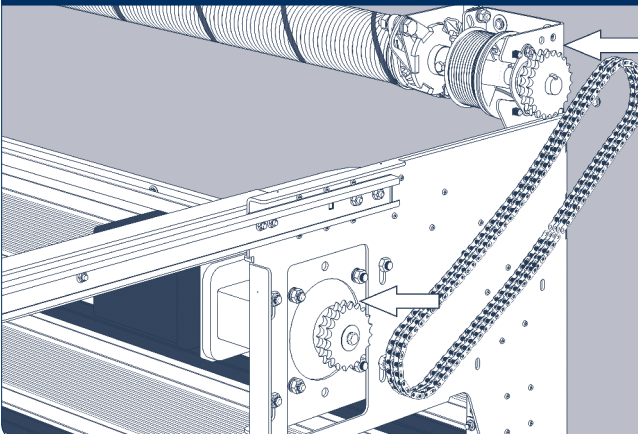


Рис. 7.2.100

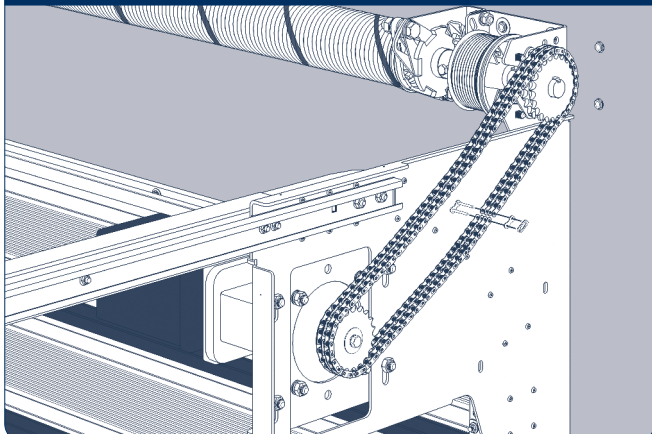


Рис. 7.2.101

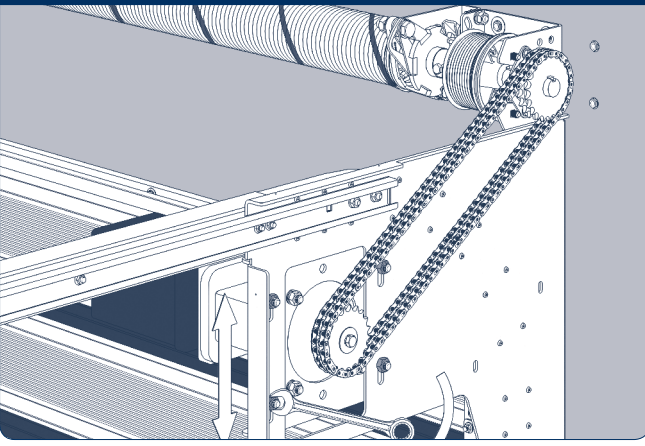


Рис. 7.2.102

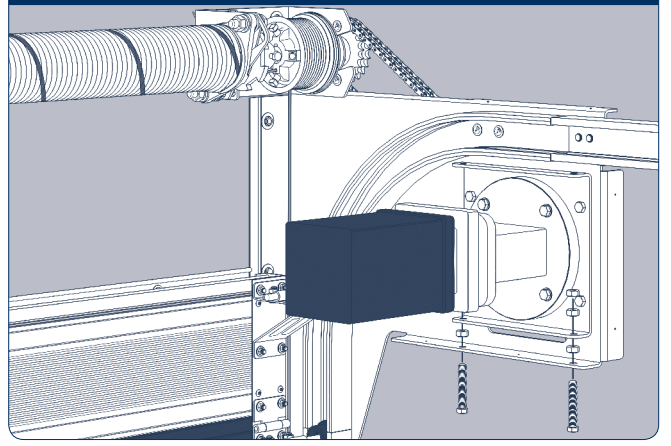


Рис. 7.2.103

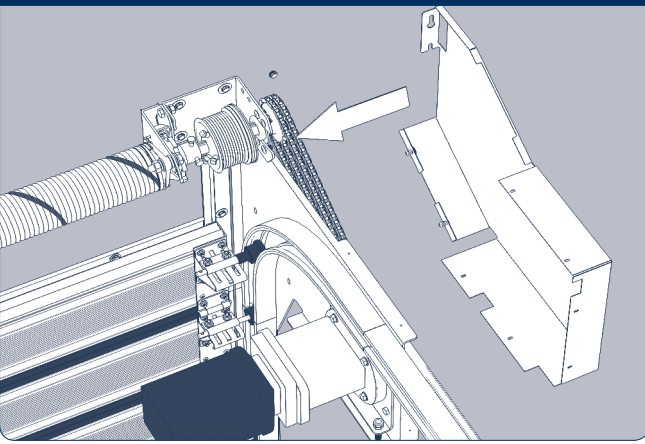


Рис. 7.2.104

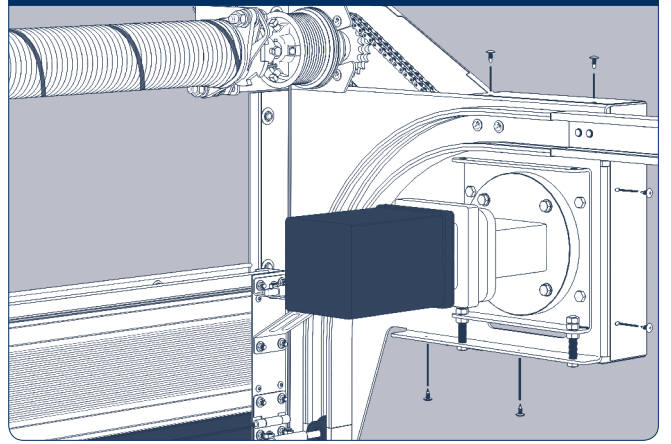


Рис. 7.2.105

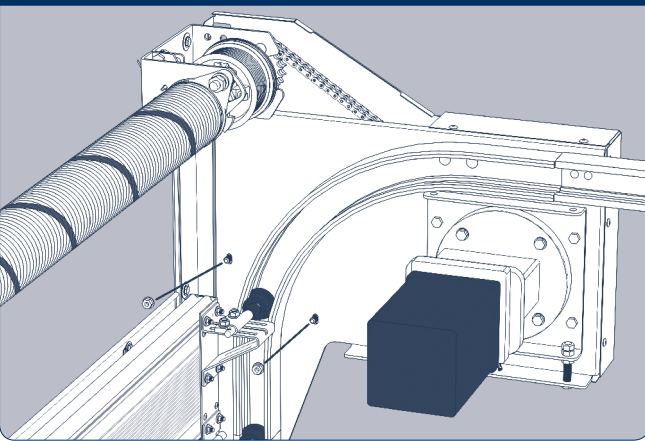


Рис. 7.2.106

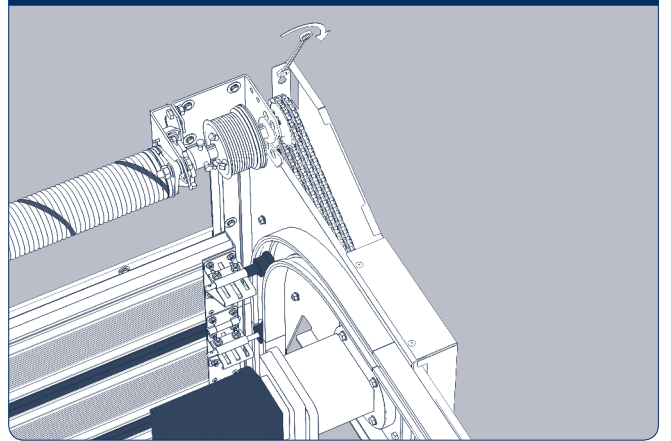


Рис. 7.2.107

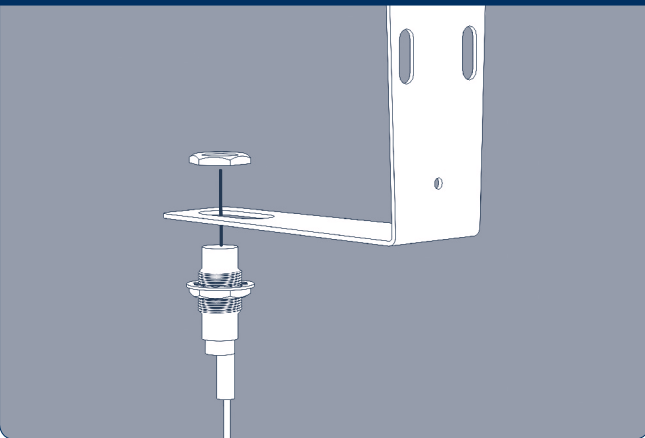


Рис. 7.2.108

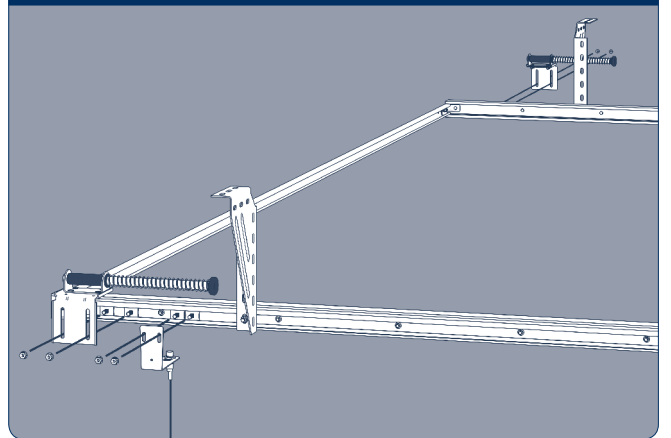


Рис. 7.2.109

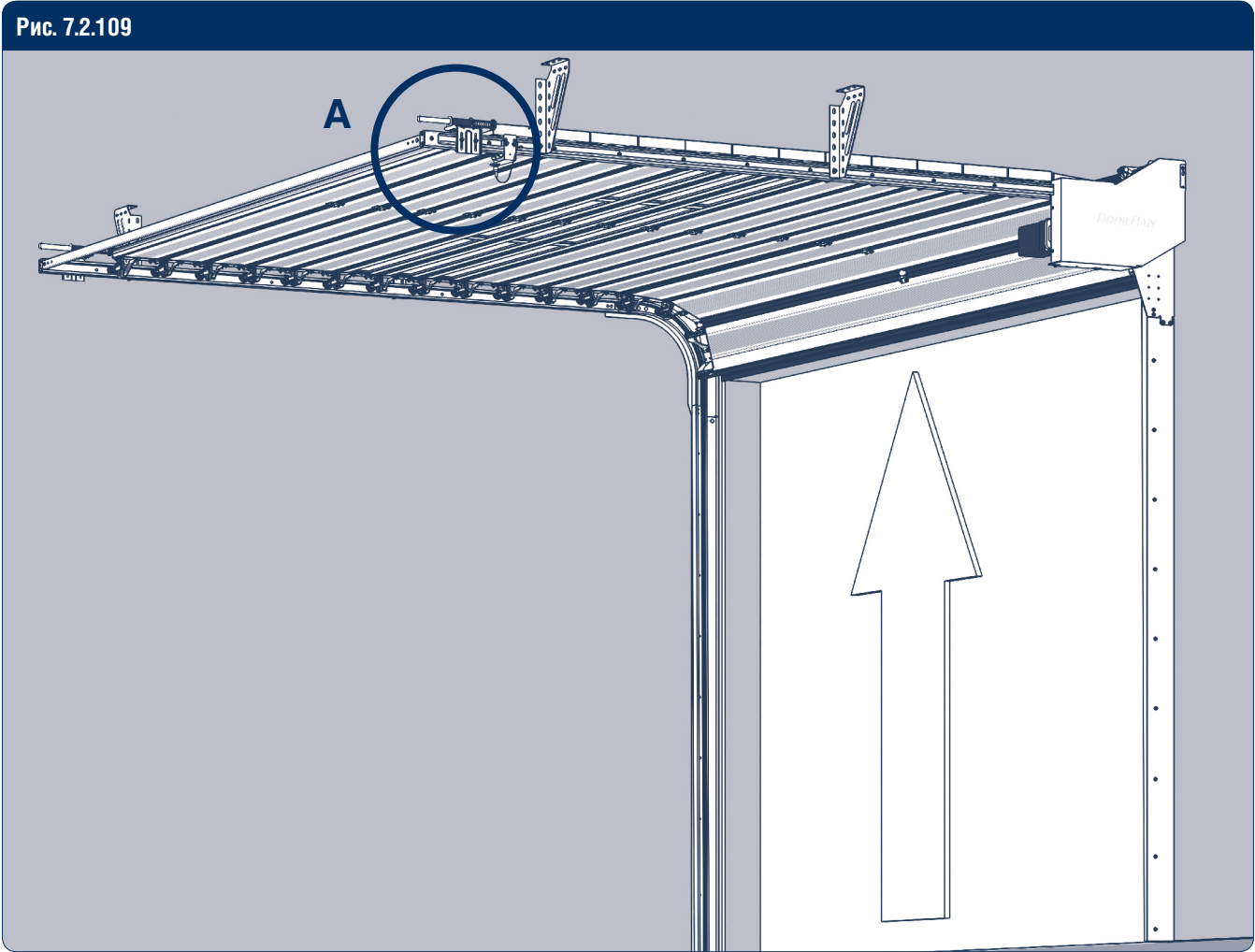


Рис. 7.2.109а

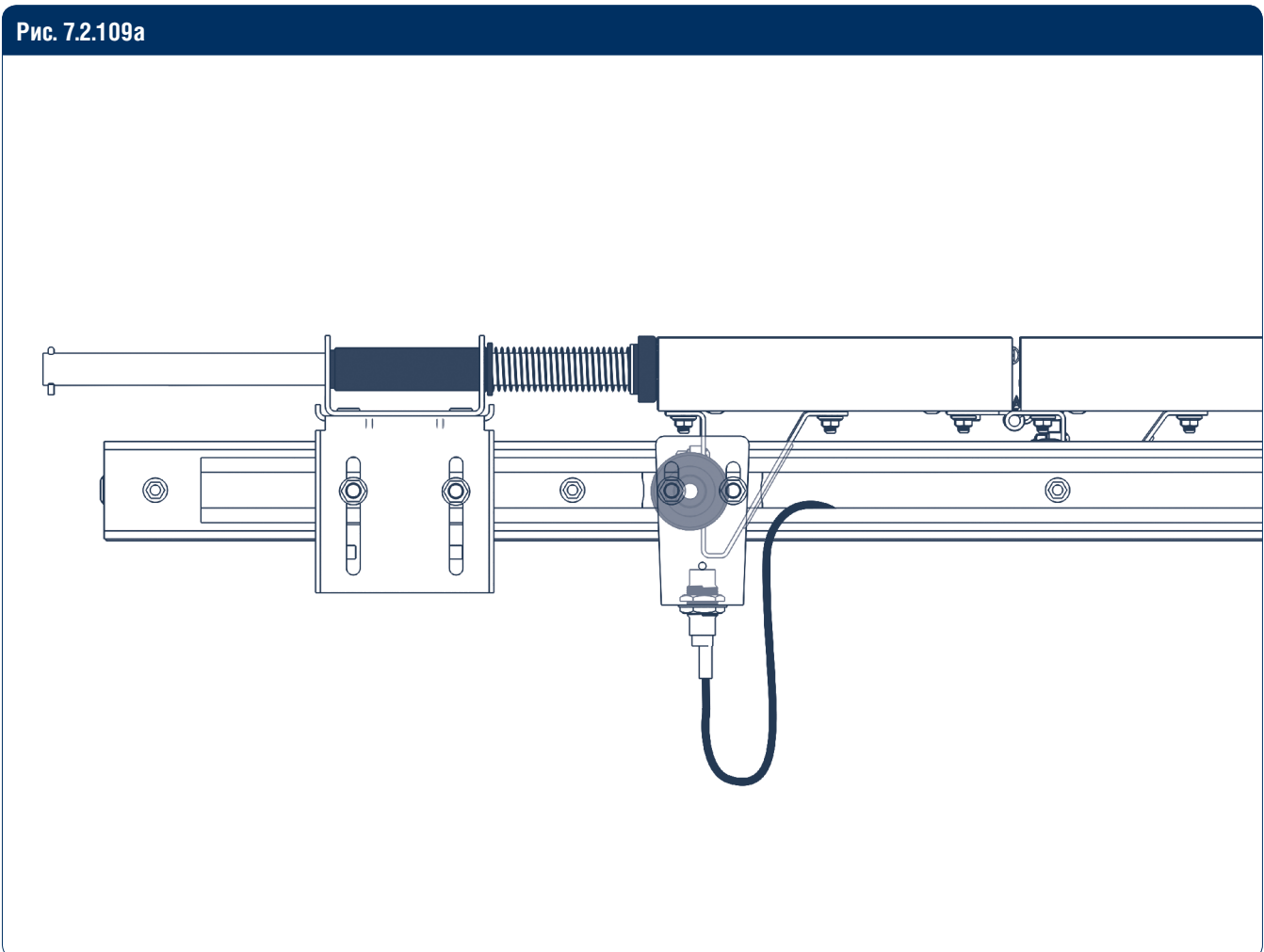


Рис. 7.2.110

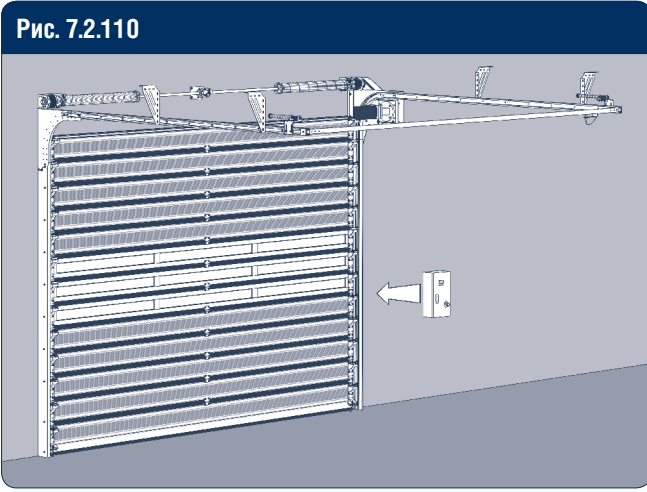


Рис. 7.2.111

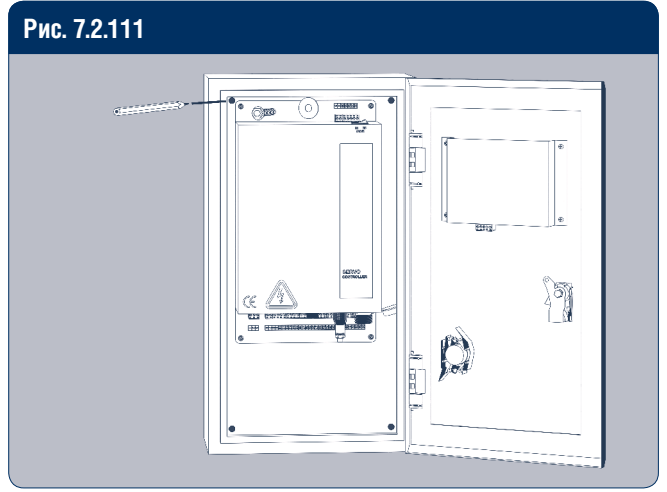


Рис. 7.2.112

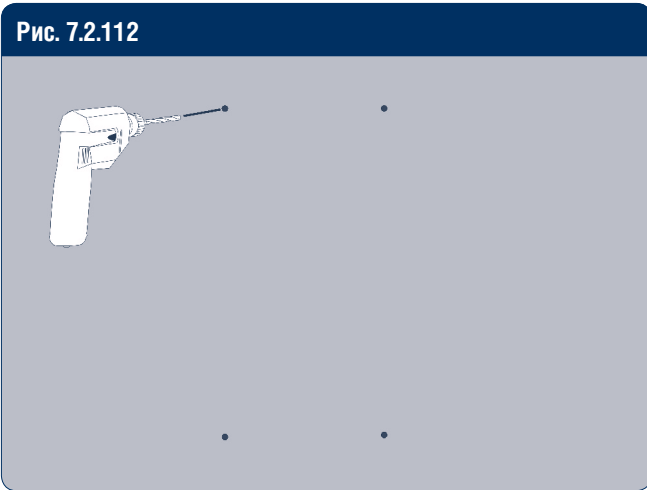


Рис. 7.2.113

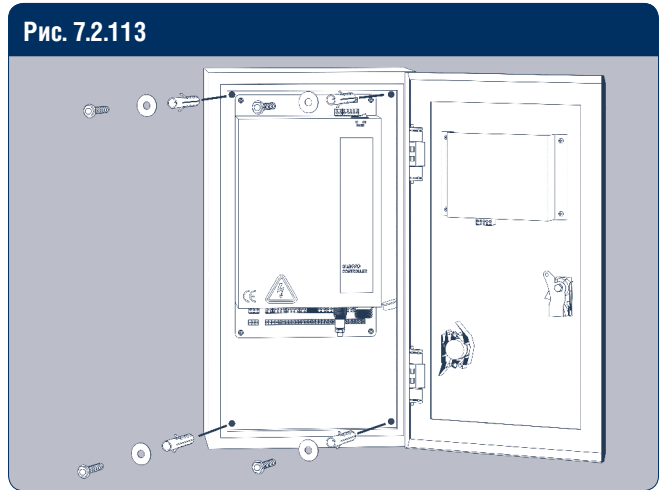


Рис. 7.2.114

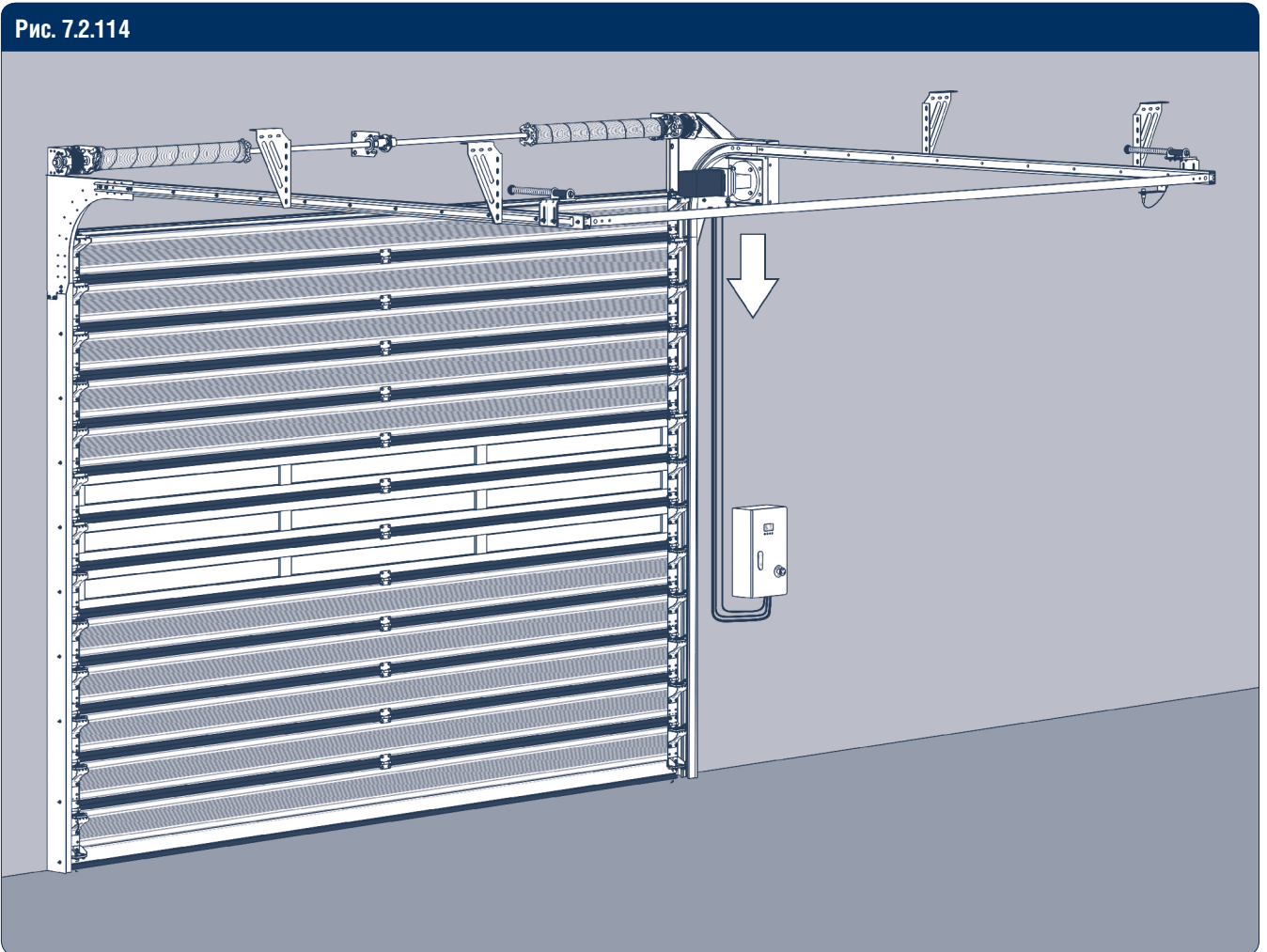


Рис. 7.2.115

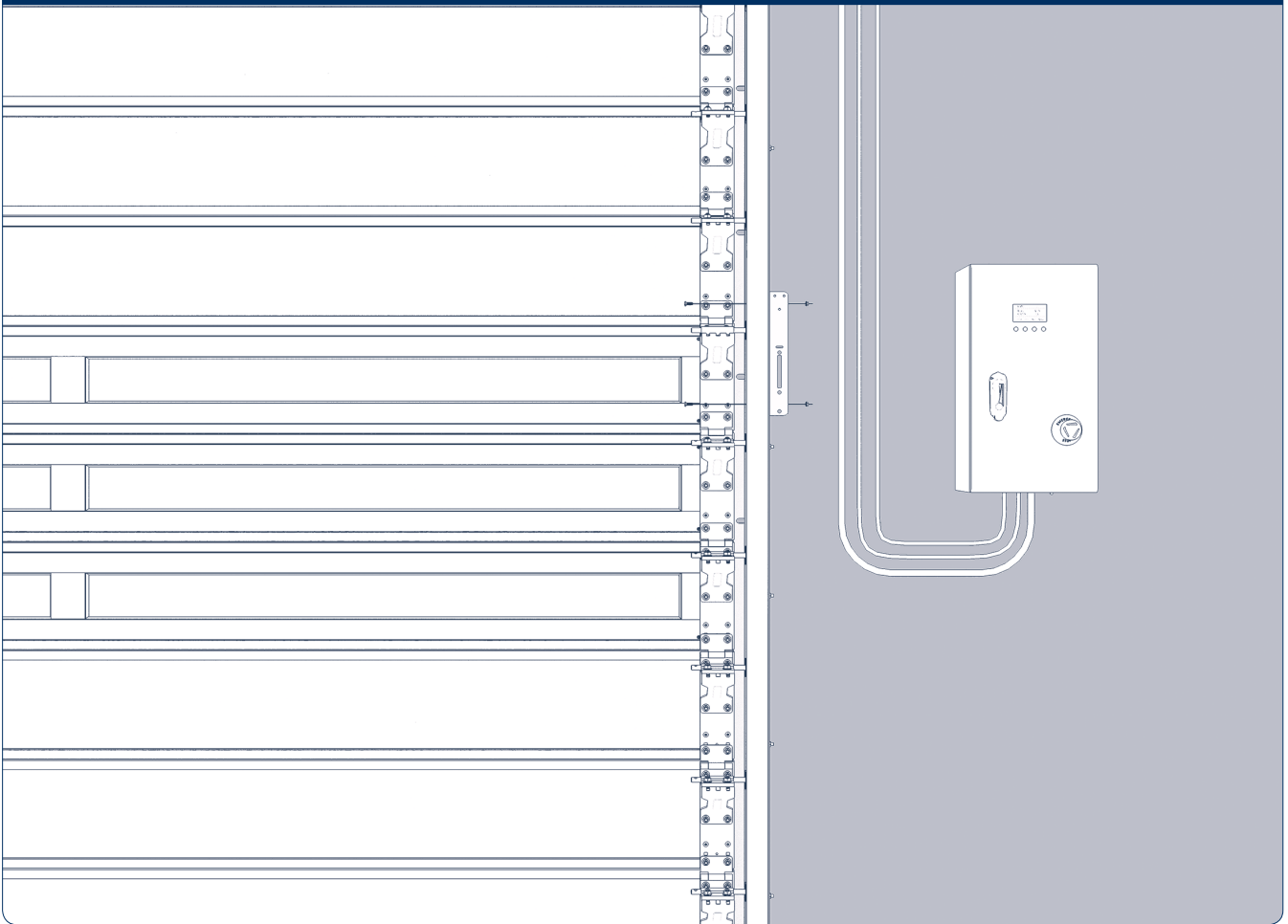


Рис. 7.2.116

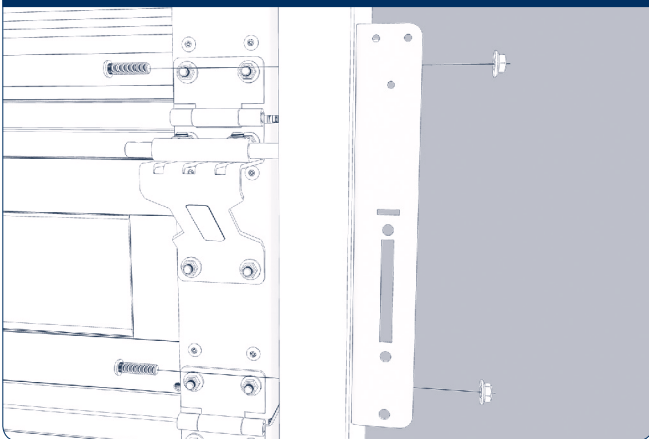


Рис. 7.2.117

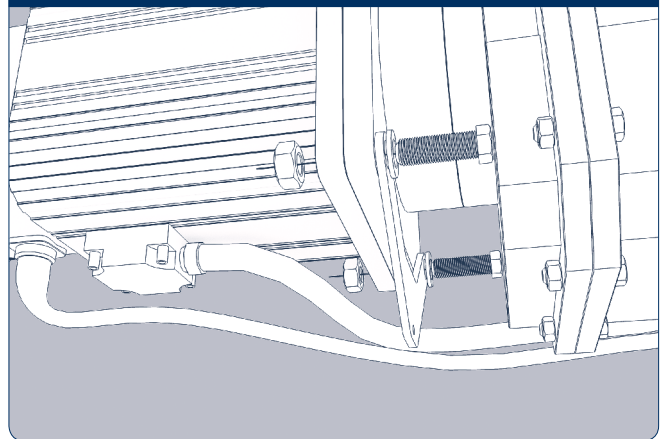


Рис. 7.2.118

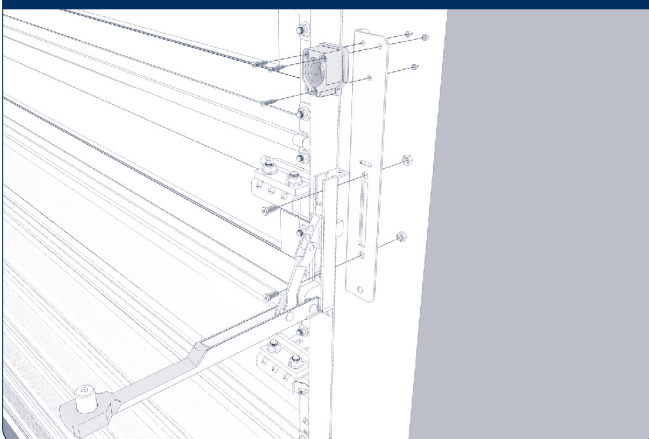


Рис. 7.2.119

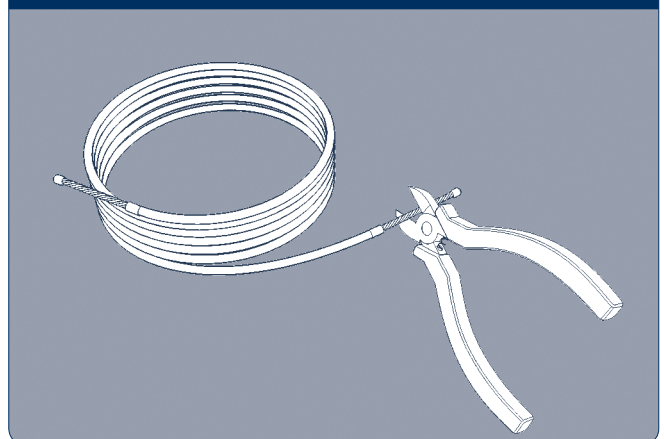


Рис. 7.2.120

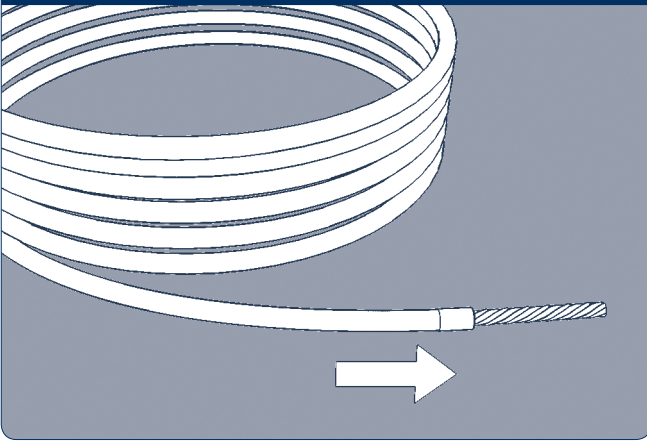


Рис. 7.2.121

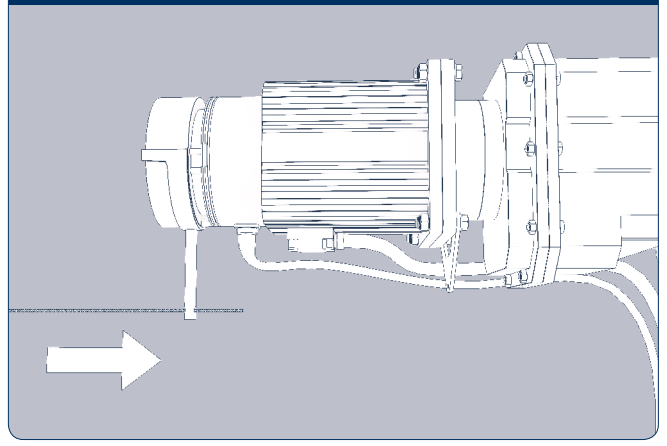


Рис. 7.2.122

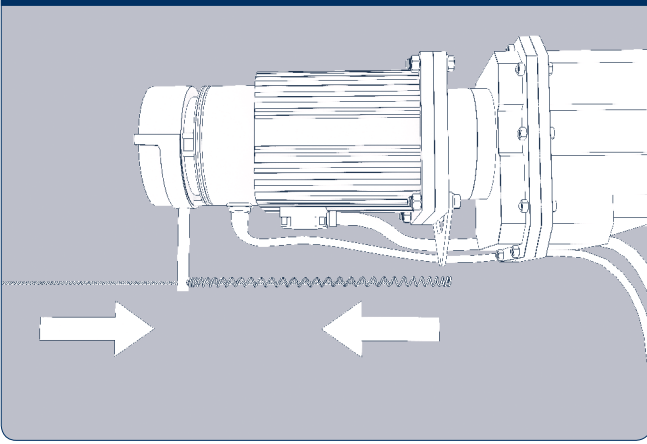


Рис. 7.2.123

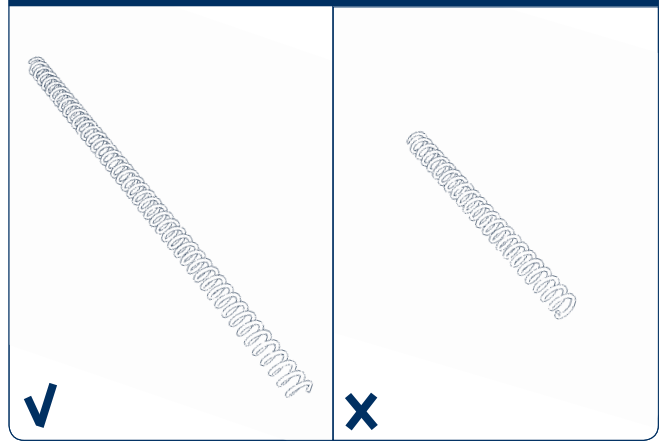


Рис. 7.2.124

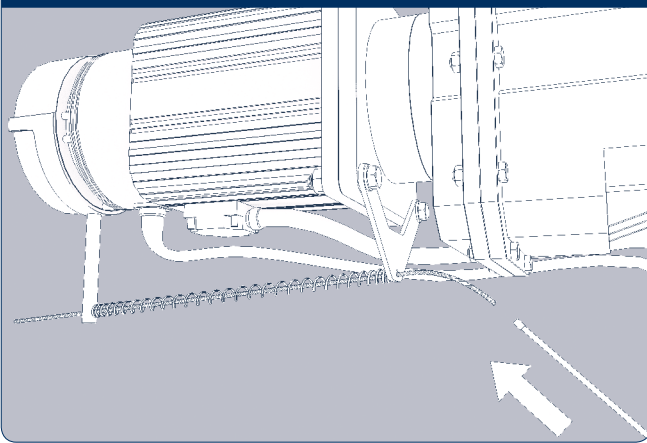


Рис. 7.2.125

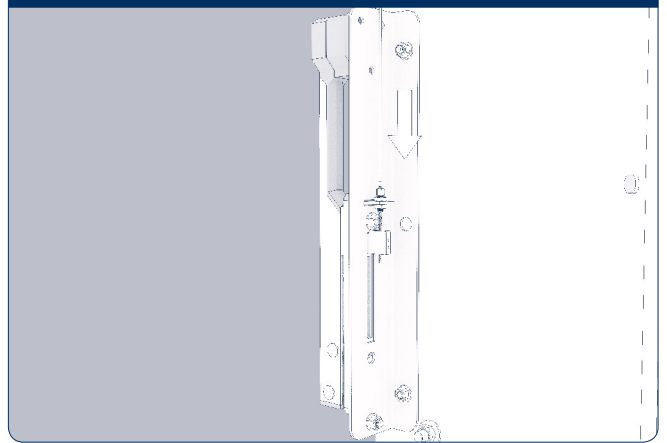
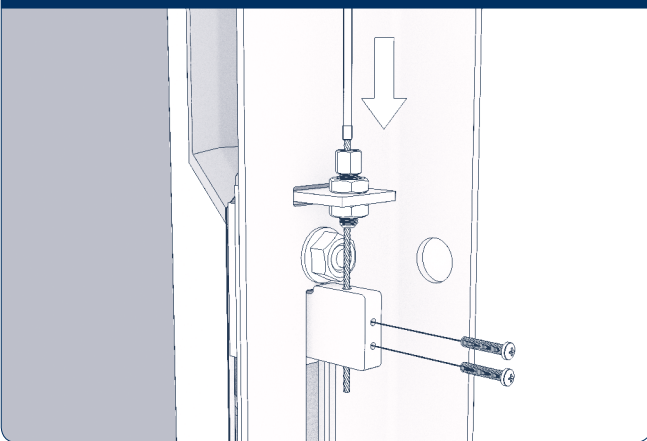


Рис. 7.2.126



DOORHAN[®]

Международный концерн DoorHan благодарит вас за приобретение нашей продукции. Мы надеемся, что вы останетесь довольны качеством данного изделия.

По вопросам приобретения, дистрибьюции и технического обслуживания обращайтесь в офисы региональных представителей или центральный офис компании по адресу:

Россия, 143002, Московская обл.,
г. Одинцово, с. Акулово,
ул. Новая, д. 120, стр. 1
Тел.: 8 495 933-24-00
E-mail: info@doorhan.ru
www.doorhan.ru